

HYUNDAI

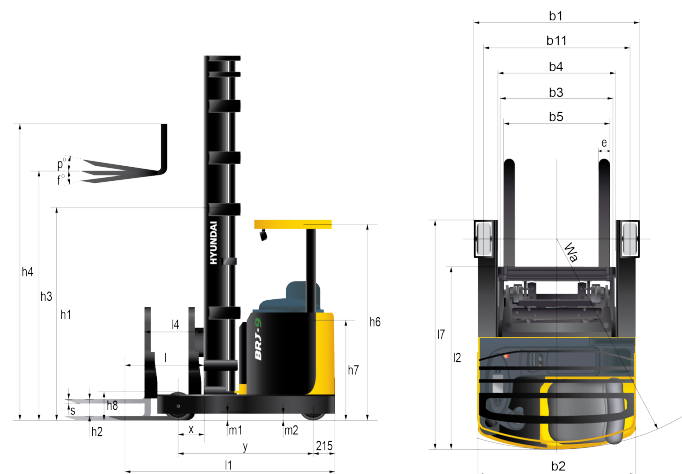
Característica	U.M.	14BRJ-9
Carac.Principal		
Capacidade de carga	kg	1.400
Dados Operacionais		
Altura máxima de trabalho	mm	10.506
Carga máxima de tombamento	kg	Não Informado
Carga na altura máxima	kg	Não Informado
Raio de giro (externo aos pneus)	mm	1.638
Velocidade de descida	m/min	30
Velocidade de elevação	m/min	34,80
Velocidade máxima de translação	km/h	14
Motor		
Marca/modelo		Controlador ZAPI
Potência	HP/rpm	48 V / 300 Ah
Tipo de acionamento (elétrico/diesel/gás)		Elétrico
Transmissão		
Tipo (mecânica/hidrostop/powershift)		Powershift
Tração (4x2 / 4x4)		1 x / 2

Pesos e dimensões

Altura livre sobre o solo	mm	114
Dimensões para transporte (CxLxA)	mm	1.311 x 1.279 x 2.116
Peso total com garfo	kg	3.166

Dados gerais

Código Finame		Não aplicável
País de origem		Coreia do Sul
Pneus (tipo)		Vulkollan
Preço de Referência	R\$	Não Informado
Segmentos de torre		Triplex
Sistema de freio (tipo)		Magnético



Identification		
Load capacity / rated load	Q (kg)	1,450
Load center distance	c (mm)	600
Load distance, center of drive axle to fork	x (mm)	314
Wheelbase	y (mm)	1,210
Wheels, Chassis		
Track width, front	b10 (mm)	0
Track width, rear	b11 (mm)	1,149
Basic Dimensions		
Mast / fork carriage tilt forward / backward	degrees	2 / 5
Lowered mast height	h1 (mm)	2,372
Free lift (without backrest)	h2 (mm)	1,761
Lift height	h3 (mm)	5,306
Extended mast height (without backrest)	h4 (mm)	5,812
Overhead mast guard (cabin) height	h6 (mm)	2,116
Seat height / standing height	h7 (mm)	1,639
Height of wheel arms	h8 (mm)	326
Overall length (reach to fork ends)	l1 (mm)	2,511
Length to face of forks (reach in)	l2 (mm)	1,311
Overall width	b1/b2 (mm)	1,279 / 1,275
Fork dimensions	s (mm)	40x100x1,200
Fork-carriage width	l3 (mm)	806
Overall fork width	l4 (mm)	732
Distance between support arms	l4 (mm)	951
Reach Stroke	l4 (mm)	513
Ground clearance, loaded, under mast	m1 (mm)	114
Ground clearance, centre of wheelbase	m2 (mm)	83
Aisle width for pallets 1000x1200 crossways	Aa1 (mm)	2,749
Aisle width for pallets 800x1200 lengthways	Aa1 (mm)	2,810
Turning radius	Wa (mm)	1,638
Length across wheel arms	l7 (mm)	1,813