

HYUNDAI

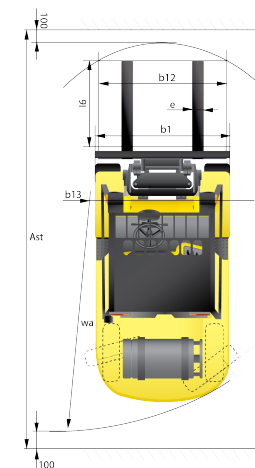
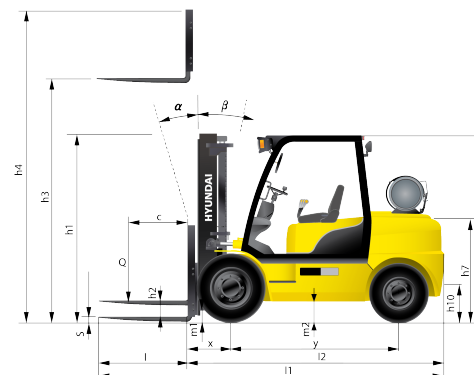
Característica	U.M.	35L-7A
Carac.Principal		
Capacidade de carga	kg	3.500
Dados Operacionais		
Altura máxima de trabalho	mm	6.540
Carga máxima de tombamento	kg	Não Informado
Carga na altura máxima	kg	2.500
Raio de giro (externo aos pneus)	mm	2.806
Velocidade de descida	m/min	30
Velocidade de elevação	m/min	31,80
Velocidade máxima de translação	km/h	23,70
Motor		
Marca/modelo		GM 4.3L
Potência	HP/rpm	77 kW / 2,300 rpm
Tipo de acionamento (elétrico/diesel/gás)		Gás
Transmissão		
Tipo (mecânica/hidrostop/powershift)		Powershift
Tração (4x2 / 4x4)		2 x 2

Pesos e dimensões

Altura livre sobre o solo	mm	170
Dimensões para transporte (CxLxA)	mm	3.079 x 1.370 x 2.240
Peso total com garfo	kg	5.593

Dados gerais

Código Finame		Não aplicável
País de origem		Coreia do Sul
Pneus (tipo)		Pneumático, poliuretano
Preço de Referência	R\$	Não Informado
Segmentos de torre		Duplex / triplex
Sistema de freio (tipo)		Freio banhado a óleo (Wet disc brake system)



Identification	
Load capacity / rated load	Q (kg) 3.500
Load center distance	c (mm) 600
Load distance, center of shoe axle to fork	x (mm) 961
Wheelbase	y (mm) 2.000
Wheel, Chassis	
Tire width, front	Ø150 (mm) 1.132
Tire width, rear	Ø171 (mm) 1.340
Basic Dimensions	
Max. lift capacity (3 forward/backward tilt) (B)	degrees 81,10
Lowered mast height	H1 (mm) 2.235
Free lift	H2 (mm) 120
Lift height	H3 (mm) 3.020
Extended mast height	H4 (mm) 4.278
Overhead load (incl. load) height	H5 (mm) 2.480
Seat height / standing height	H2 (mm) 1.321
Control height	H10 (mm) 417
Overall length	l (mm) 4.145
Length to back of fork	l1 (mm) 3.079
Overall width	b1 (mm) 1.370
Fork dimensions	s x a (mm) 500 x 122 x 1.070
Fork carriage width	Ø152 (mm) 1.300
Ground clearance, saddle, under mast	m1 (mm) 170
Ground clearance, centre of axlebase	m2 (mm) 252
Axis width for pallets 1000x1200 (crossway)	Ast (mm) 4.567
Axis width for pallets 800x1200 (longway)	Ast (mm) 4.767
Turning radius	Wa (mm) 2.806
Control seat pivot distance	Ø133 (mm) 1.309