

HYUNDAI

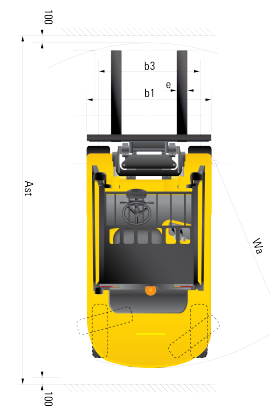
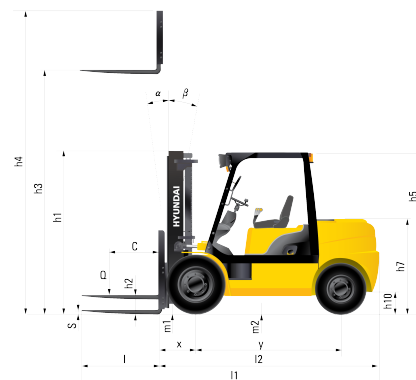
Característica	U.M.	33DT-7
Carac.Principal		
Capacidade de carga	kg	3.300
Dados Operacionais		
Altura máxima de trabalho	mm	7.015
Carga máxima de tombamento	kg	Não Informado
Carga na altura máxima	kg	3.240
Raio de giro (externo aos pneus)	mm	2.434
Velocidade de descida	m/min	30
Velocidade de elevação	m/min	30
Velocidade máxima de translação	km/h	21,40
Motor		
Marca/modelo		HYUNDAI WIA / WC30D
Potência	HP/rpm	44.1 kW / 2,500 rpm
Tipo de acionamento (elétrico/diesel/gás)		Diesel
Transmissão		
Tipo (mecânica/hidrostop/powershift)		Powershift
Tração (4x2 / 4x4)		2x / 2

Pesos e dimensões

Altura livre sobre o solo	mm	145
Dimensões para transporte (CxLxA)	mm	2.732 x 1.230 x 2.180
Peso total com garfo	kg	4.494

Dados gerais

Código Finame		Não aplicável
País de origem		Coreia do Sul
Pneus (tipo)		Pneumático, poliuretano
Preço de Referência	R\$	Não Informado
Segmentos de torre		Duplex / triplex / quadriplex
Sistema de freio (tipo)		Freio banhado a óleo (wet disc system)



Identification	
Load capacity / rated load	3300 kg
Load center distance	500 mm
Load distance, center of drive axle to fork	468 mm
Wheelbase	1,700 mm
Wheels, Chassis	
Fork width, front	810 mm
Track width, rear	860 mm
Basic Dimensions	
Mast / fork carriage tilt forward / backward (° / 3°)	6° / 10°
Lowered mast height	1,710 mm
Fork lift	15%
Lift height	3,335 mm
Extended mast height	4,485 mm
Overhead load guard height	2,180 mm
Seat height / standing height	1,185 mm
Coupling height	259 mm
Overall length	4,782 mm
Length to face of forks	2,732 mm
Overall width	1,230 mm
Fork dimensions	1,050x122x45
Fork carriage width	530 mm
Ground clearance, saddle, under mast	145 mm
Ground clearance, centre of wheelbase	189 mm
Axle width for pallets 1000x200 crossways	4,102 mm
Axle width for pallets 800x1200 lengthways	4,302 mm
Turning radius	2,484 mm