

HYUNDAI

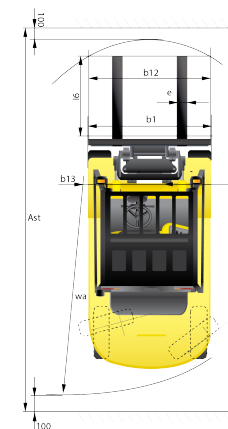
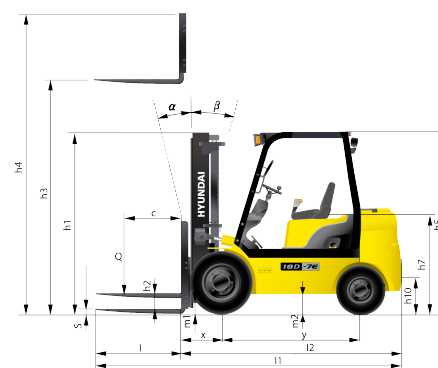
Característica	U.M.	18D-7E
Carac.Principal		
Capacidade de carga	kg	1.750
Dados Operacionais		
Altura máxima de trabalho	mm	Não Informado
Carga máxima de tombamento	kg	6.535
Carga na altura máxima	kg	525
Raio de giro (externo aos pneus)	mm	2.027
Velocidade de descida	m/min	27
Velocidade de elevação	m/min	39
Velocidade máxima de translação	km/h	19
Motor		
Marca/modelo		KUBOTA V2203
Potência	HP/rpm	30.8kW / 2,300rpm
Tipo de acionamento (elétrico/diesel/gás)		Diesel
Transmissão		
Tipo (mecânica/hidrostop/powershift)		Powershift
Tração (4x2 / 4x4)		x2 / 2

Pesos e dimensões

Altura livre sobre o solo	mm	120
Dimensões para transporte (CxLxA)	mm	2.263 x 1.070 x 2.110
Peso total com garfo	kg	2.970

Dados gerais

Código Finame		Não aplicável
País de origem		Coreia do Sul
Pneus (tipo)		Pneumático, poliuretano
Preço de Referência	R\$	Não Informado
Segmentos de torre		Duplex / triplex
Sistema de freio (tipo)		Freio banhado a óleo (wet disc system)



Identification		
Load capacity / safe load	Rqt	1.750
Load center distance	c (mm)	500
Load distance, center of drive axle to fork	x (mm)	393
Wheelbase	y (mm)	1.410
Wheels, Chassis		
Track width, front	b10 (mm)	810
Track width, rear	b11 (mm)	910
Basic Dimensions		
Mast / fork carriage tilt forward / backward α / β	degrees	6 / 10
Lowered mast height	h1 (mm)	2.155
Fork lift	h2 (mm)	145
Lift height	h3 (mm)	3.325
Extended mast height	h4 (mm)	4.332
Overhead load guard (OAG) height	h5 (mm)	2.110
Seat height / standing height	h7 (mm)	1.128
Coupling height	h13 (mm)	271
Overall length	l1 (mm)	3.163
Length to face of forks	l2 (mm)	2.243
Overall width	b1 (mm)	1.070
Fork dimensions	s1/s2 (mm)	900 x 100 x 25
Fork-carriage width	b3 (mm)	982
Ground clearance, loaded, under mast	m1 (mm)	120
Ground clearance, center of wheelbase	m2 (mm)	142
Axle width for pallets 1000x1200 (crossways)	Ax1 (mm)	3.621
Axle width for pallets 800x1200 (lengthways)	Ax1 (mm)	3.821
Turning radius	Wa (mm)	2.027
Smallest pivot point distance	b13 (mm)	584