

HYUNDAI

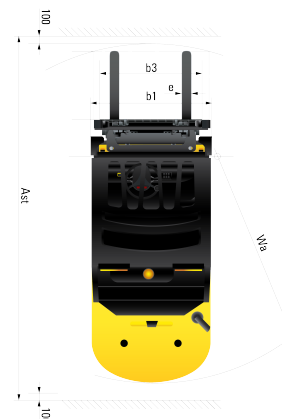
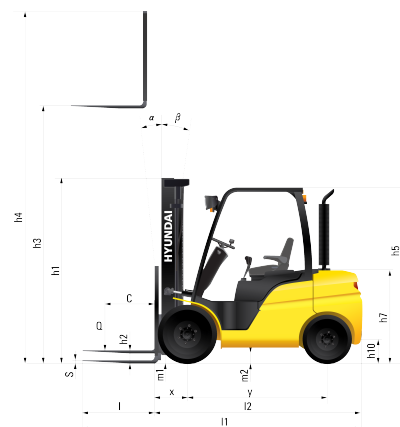
Característica	U.M.	45D-9S
Carac.Principal		
Capacidade de carga	kg	4.500
Dados Operacionais		
Altura máxima de trabalho	mm	6.540
Carga máxima de tombamento	kg	Não Informado
Carga na altura máxima	kg	3.900
Raio de giro (externo aos pneus)	mm	2.965
Velocidade de descida	m/min	30
Velocidade de elevação	m/min	34,20
Velocidade máxima de translação	km/h	26,70
Motor		
Marca/modelo		HMC D4DD
Potência	HP/rpm	70 kW / 2,300 rpm
Tipo de acionamento (elétrico/diesel/gás)		Diesel
Transmissão		
Tipo (mecânica/hidrostop/powershift)		Powershift
Tração (4x2 / 4x4)		4 x 2

Pesos e dimensões

Altura livre sobre o solo	mm	155
Dimensões para transporte (CxLxA)	mm	3.235 x 1.746 x 2.350
Peso total com garfo	kg	6.858

Dados gerais

Código Finame		Não aplicável
País de origem		Coreia do Sul
Pneus (tipo)		Pneumático, poliuretano
Preço de Referência	R\$	Não Informado
Segmentos de torre		Duplex / triplex
Sistema de freio (tipo)		Freio banhado a óleo (wet disc system)



Identification	
Load capacity / rated load	kgf 4.500
Load center distance	c (mm) 600
Load distance, center of drive axle to fork	x (mm) 561
Wheelbase	y (mm) 2.000
Wheels, Chassis	
Track width, front	b70 (mm) 1.282
Track width, rear	b71 (mm) 1.140
Basic Dimensions	
Mast / fork carriage tilt forward/backward (/)	degrees 6 / 10
Lowered mast height	h1 (mm) 2.220
Free lift	h2 (mm) 120
Lift height	h3 (mm) 3.020
Extended mast height	h4 (mm) 4.234
Overhead load guard (OAG) height	h5 (mm) 2.210
Stall height / standing height	h7 (mm) 1.209
Coupling height	h10 (mm) 373
Overall length	l1 (mm) 4.455
Length to face of fork	l2 (mm) 2.235
Overall width	b1 (mm) 1.746
Fork dimensions	l4 / l5 (mm) 1.220 x 150 x 50
Fork carriage width	b3 (mm) 1.600
Ground clearance, loaded, under mast	m1 (mm) 155
Ground clearance, centre of wheelbase	m2 (mm) 206
Axis width for trailers 1000x1200 crossways	A50 (mm) 4.725
Axis width for trailers 800x1200 crossways	A60 (mm) 4.925
Turning radius	W (mm) 2.965