

# HYUNDAI

Característica	U.M.	250D-7E
<b>Carac.Principal</b>		
Capacidade de carga	kg	25.000
<b>Dados Operacionais</b>		
Altura máxima de trabalho	mm	7.030
Carga máxima de tombamento	kg	Não Informado
Carga na altura máxima	kg	23.550
Raio de giro (externo aos pneus)	mm	5.807
Velocidade de descida	m/min	18
Velocidade de elevação	m/min	16,80
Velocidade máxima de translação	km/h	31,30
<b>Motor</b>		
Marca/modelo		Cummins / QSC8.3
Potência	HP/rpm	142/2200 hp/rpm
Tipo de acionamento (elétrico/diesel/gás)		Diesel
<b>Transmissão</b>		
Tipo (mecânica/hidrostop/powershift)		Powershift
Tração (4x2 / 4x4)		4 x 2

---

**Pesos e dimensões**

---

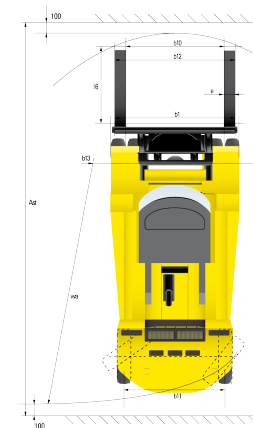
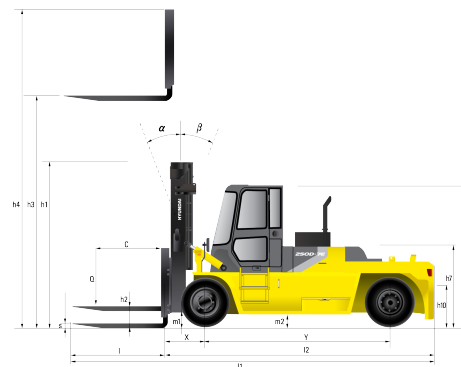
Altura livre sobre o solo	mm	300
Dimensões para transporte (CxLxA)	mm	6.362 x 3.070 x 3.262
Peso total com garfo	kg	37.021

---

**Dados gerais**

---

Código Finame		Não aplicável
País de origem		Coréia do Sul
Pneus (tipo)		Pneumáticos
Preço de Referência	R\$	Não Informado
Segmentos de torre		Duplex
Sistema de freio (tipo)		Disco banhado a óleo



Identification	
Load capacity (rated load)	Q(t) 2500
Load center distance	(mm) 1.200
Load distance (center of drive axle to fork)	(mm) 1.112
Wheelbase	(mm) 4.250
Wheel, Chassis	
Track width (rear)	(mm) 2.212
Track width (rear)	(mm) 2.140
Basic Dimensions	
Mast / fork carriage tilt forward/backward (α / β)	degrees 12 / 10
Lowered mast height	(mm) 3.910
Mast tilt	(mm) 0
Lift height	(mm) 4.030
Extended mast height	(mm) 5.837
Overload load guard (LAGE) height	(mm) 3.262
Rear height (standing height)	(mm) 2.750
Coupler height	(mm) 0.76
Overall length	(mm) 8.812
Length to face of forks	(mm) 6.362
Overall width	(mm) 3.070
Track clearance	(mm) 2.450 x 2.950 x 1.100
Fork carriage width	(mm) 2.950
Ground clearance (loads, under mast)	(mm) 300
Ground clearance (center of wheel base)	(mm) 443
Ball width (for pallet: 1050x1200 crosspiece)	(mm) 9.269
Acid width (for pallet: 800x1200 lengthways)	(mm) 9.509
Turning radius	(mm) 5.807
Smallest pivot point distance	(mm) 1.981