

HAMM

Característica	U.M.	HD 75K
Carac.Principal		
Peso operacional	kg	7.340
Motor		
Modelo		Modelo Deutz - TD 2011 L04 W
Norma de medição		Não Informado
Potência máxima	HP/rpm	84,4 / 2.500
Torque máximo	Nm/rpm	Não informado
Sistema de vibração		
Amplitude (máxima/mínima)	mm	0,61 / 0,33
Frequência (máxima/mínima)	Hz	48 / 58
Impacto dinâmico	kgf	11.727 / 10.295
Informações sobre o cilindro		
Largura de compactação	mm	1.680
Largura e diâmetro	mm	1.680 x 1.140
Oscilação	Graus	10
Tipo		Liso
Pneus traseiros		

Medidas 11.00R20

Quantidade 4

Eletrônica embarcada

Sistema de diagnose de falhas Sim

Sistema de gerenciamento da operação/manutenção Não informado

Sistema de transmissão Hidrostático

Sistema de transmissão de dados Não informado

Informações complementares

Articulação do chassi Graus 36

Cabine Aberta. Versão opcional com cabine fechada, ar condicionado e proteção ROPS/FOPS

Dimensões para transporte (CxLxA) mm 4.340 x 1.790 x 2.260

País de origem Alemanha

Peso estático linear kg/cm 23,2

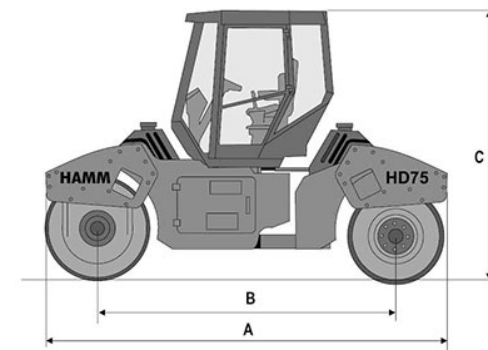
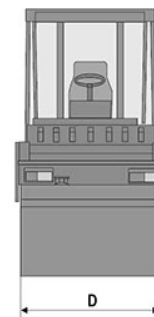
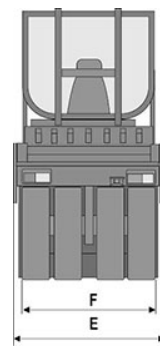
Peso para transporte kg Não informado

Preço de Referência R\$ Não informado

Raio de giro mm 4.084 (exterior ao tambor)

Rampa máxima % 40

Velocidades de operação km/h 0 a 12,6



A	B	C	D	E	F
4.340	3.200	2.260	1.620	1.790	1.680