

DYNAPAC

Característica	U.M.	Dynapac CC3200C
Carac.Principal		
Peso operacional	kg	7.700
Motor		
Modelo		Cummins QSB 3.3, tipo eletrônico (Tier III)
Norma de medição		Não informado
Potência máxima	HP/rpm	99/2.200
Torque máximo	Nm/rpm	Não informado
Sistema de vibração		
Amplitude (máxima/mínima)	mm	0,7/0,3
Frequência (máxima/mínima)	Hz	67/50
Impacto dinâmico	kgf	13.275/11.725
Informações sobre o cilindro		
Largura de compactação	mm	1.730
Largura e diâmetro	mm	1.730 x 1.150
Oscilação	Graus	7
Tipo		Liso
Pneus traseiros		

Medidas 30/80

Quantidade 4

Eletrônica embarcada

Sistema de diagnose de falhas Standard

Sistema de gerenciamento da operação/manutenção Standard

Sistema de transmissão Tipo hidrostático

Sistema de transmissão de dados Opcional

Informações complementares

Articulação do chassi Graus 32°

Cabine Aberta. Versão opcional com cabine fechada, ar condicionado e proteção ROPS/FOPS

Dimensões para transporte (CxLxA) mm 4.490 x 1.870 x 2.275

País de origem Suécia

Peso estático linear kg/cm 23,6

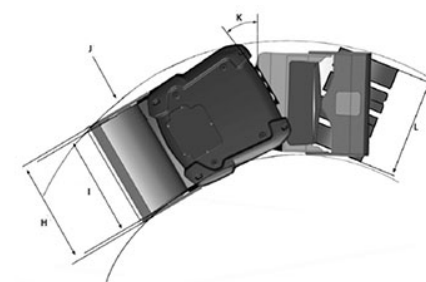
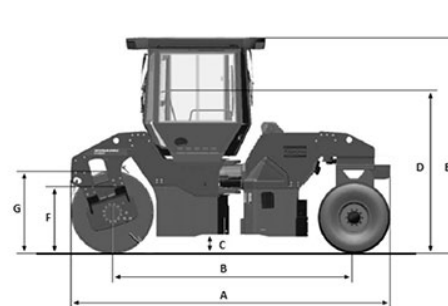
Peso para transporte kg 7.550

Preço de Referência R\$ Não informado

Raio de giro mm 5.190

Rampa máxima % 49

Velocidades de operação km/h 0 a 1



	A	B	C	D	E	F	G	H	I	J	K	L
CC3200C	4.490	3.340	270	2.275	2.990	715	1.150	1.870	1.730	5.266	32°	1.652