

MASSEY FERGUSON

Característica	U.M.	MF-4299
Carac.Principal		
Potência máxima	HP	130 (2.200)
Custo Horário	R\$	0,00
Motor		
Modelo		420DSA / AGCO POWER
Norma de medição		*ISO TR14396
Torque máximo	Nm/rpm	500/ 1.400
Custo Horário	R\$	0,00
Sistema De Transmissão		
Marchas		12x4
Velocidades mínima/máxima	km/h	2,0 a 29,4
Custo Horário	R\$	0,00
Sistema Hidráulico		
Pressão máxima	bar	170
Tipo e características		Bomba de engrenagens
Vazão máxima	l/min	65/75
Custo Horário	R\$	0,00

Pneus

Dianteiros		14.9-26R1
Traseiros		23.1-30R1
Custo Horário	R\$	0,00

Tomada de força

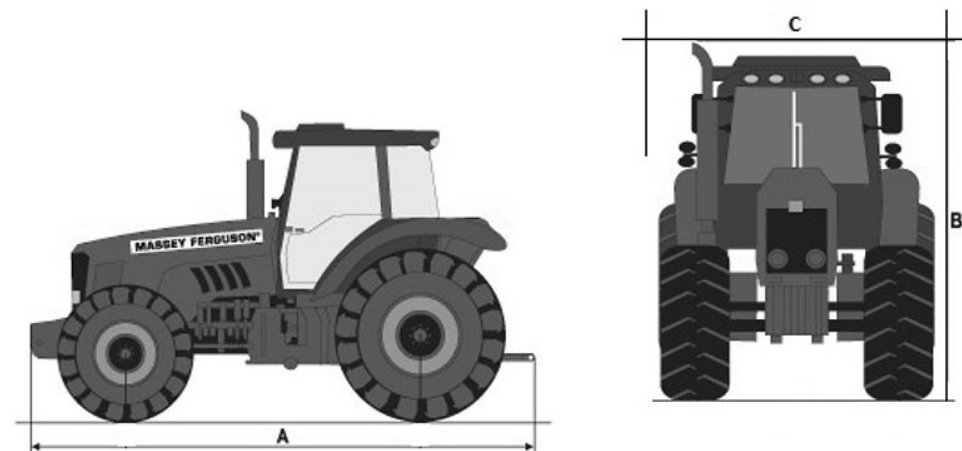
Potência máxima	HP/rpm	120/ 2.200
Tipo e acionamento		Independente
Custo Horário	R\$	0,00

Informações Complementares

Ar condicionado		Sim
Cabine		Sim
Código Finame		2601040
Dimensões (CxLxA) para transporte	mm	4.730 x 2.730 x 2.650
Direção		Hidrostática
Embreagem		Splittorque
Freios		Discos em banho de óleo
País de origem		Brasil
Peso operacional	kg	7.150
Pneus		Agrícolas

Preço de Referência	R\$	Não informado
Quantidade de discos		5
Raio de giro	mm	3.750/4.710
Sistema de transmissão		Sincro
Custo Horário	R\$	0,00





	A	B	C
MF4299	4.730	2.650	2.730