

# AMMANN

Característica	U.M.	ASC 110 PD
<b>Carac.Principal</b>		
Peso operacional	kg	12.100
Custo Horário	R\$	0,00
<b>Motor</b>		
Modelo		Cummins QSB 4.5- C160 Tier 3
Norma de medição		Não informado
Potência máxima	HP/rpm	119/2.200
Torque máximo	Nm/rpm	Não informado
Custo Horário	R\$	0,00
<b>Sistema de vibração</b>		
Amplitude (máxima/mínima)	mm	1,85 / 1,15
Frequência (máxima/mínima)	Hz	32 / 35
Impacto dinâmico	kN	277 / 206
Custo Horário	R\$	0,00
<b>Informações sobre o cilindro</b>		
Largura de compactação	mm	2.130
Largura e diâmetro	mm	2.130 e 1.640

Oscilação	Graus	10
Tipo		Pata
Custo Horário	R\$	0,00

---

**Eletrônica embarcada**


---

Sistema de diagnose de falhas		Sim
Sistema de gerenciamento da operação/manutenção		Não
Sistema de transmissão de dados		Não
Custo Horário	R\$	0,00

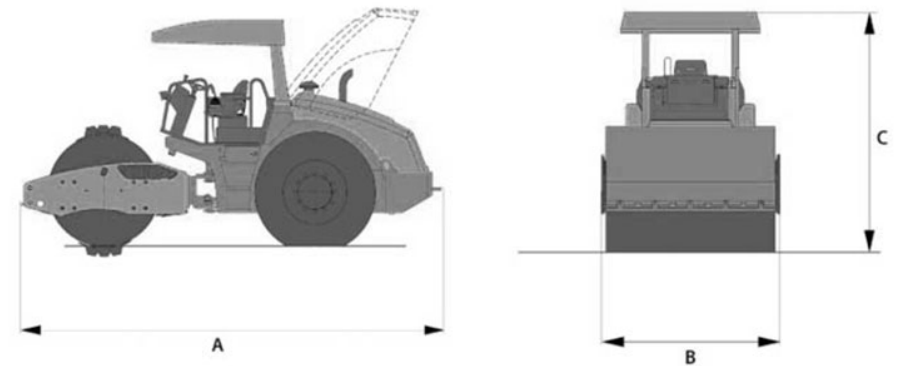
---

**Informações complementares**


---

Articulação do chassi	Graus	Não informado
Cabine		Cabine fechada com ar condicionado (opcional) com proteção FOPS / ROPS standard
Código Finame		3200490
Dimensões (CxLxA) para transporte	mm	5.780 x 2.258 x 3.070
País de origem		Brasil
Peso estático linear	kg/cm	34,7
Peso para transporte	kg	12.100
Pneus traseiros		Mitas 23,1 - 26
Preço de Referência	R\$	Não informado
Raio de giro	mm	3.050

Rampa máxima	%	45
Sistema de transmissão		Hidrostática
Velocidades de operação	km/h	12,8
Custo Horário	R\$	0,00



	A	B	C
ASC110PD	5.780	2.258	3.070