

# ASTEC INDUSTRIES

Característica	U.M.	Shuttle Buggy® SB-2500
<b>Carac.Principal</b>		
Produção nominal	t/h	544
<b>Lançamento</b>		
Espessura máxima de lançamento	mm	Não informado
Largura básica (configuração mínima)	mm	Não informado
Largura máxima com extensões	mm	Não informado
Largura máxima com mesa hidráulica estendida	mm	Não informado
<b>Mesa vibratória</b>		
Sistema de aquecimento		Não informado
Sistema de compactação		Não informado
Sistema de extensão		Não informado
Sistema de vibração		Não informado
<b>Motor</b>		
Modelo		CAT 9.3
Norma de medição		Não informado
Potência máxima no volante	HP/rpm	300/ 1.900
Torque máximo	Nm/rpm	Não informado

---

**Transportador de rosca**


---

Acionamento e controle		Não informado
Diâmetro	mm	Não informado

---

**Depósito de massa**


---

Altura de descarga	mm	4.568
Capacidade	m³	Não informado
Carga máxima	t	22,7

---

**Sistema de locomoção**


---

Comprimento da esteira	mm	Não informado
Largura da esteira	mm	Não informado
Tipo		Não informado
Tipo de esteira		Não informado
Velocidade máxima de deslocamento (transporte)	km/h	Não informado
Velocidades mínima e máxima de operação	km/h	Não informado

---

**Sistema de locomoção - Pneus**


---

Quantidade de eixos		2
Tipo - Pneus		Pneus
Tipo e medida dos pneus		4 pneus 21"
Velocidade máxima de deslocamento (transporte) - Pneus	km/h	14,5 KPH
Velocidades mínima e máxima de operação - Pneus	km/h	4.8 KPH

---

**Eletrônica embarcada**

---

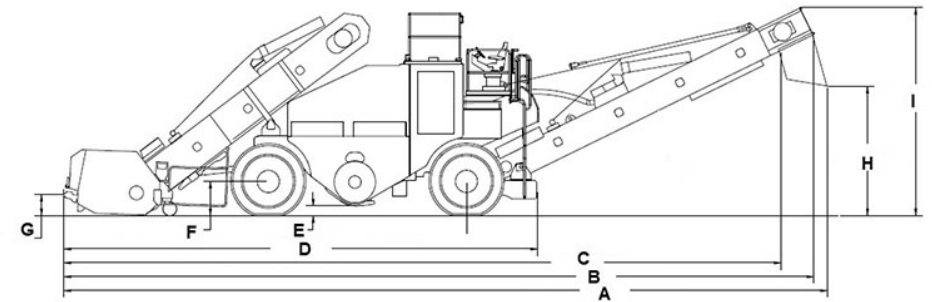
Sistema de diagnose de falhas		Não informado
Sistema de gerenciamento operação/manutenção		Não informado
Sistema de nivelamento		Não informado
Sistema de transmissão de dados		Não informado

---

**Informações complementares**

---

Código Finame		Não aplicável
Dimensões (CxLxA) para transporte	mm	17.325 x 2.992 x 3.660
País de origem		Estados Unidos
Peso operacional	kg	35.380
Peso para transporte	kg	35.380
Preço de Referência	R\$	Não informado



	A	B	C	D	E	F	G	H	I
SB2.500	16.787	16.491	15.772	10.415	214	755	68	2.845	4.568