

SEMAX

Característica	U.M.	MINI ESCAVADEIRA SEMAX SX18
Carac.Principal		
Peso operacional	kg	1.800
Dados Operacionais		
Alcance máximo na horizontal	mm	3.175
Altura máxima de carregamento	mm	2.220
Altura máxima de corte	mm	3.025
Profundidade máxima de escavação	mm	2.065
Motor		
Marca e modelo		Semax SX18
Níveis de emissão		Não informado
Norma de medição		Não informado
Potência máxima	HP/rpm	25,4
Torque máximo	Nm/rpm	Não informado
Dados da caçamba		
Capacidade da caçamba coroada	m³	0,07
Capacidade de elevação - frontal	kg	Não Informado
Capacidade de elevação - lateral	kg	Não Informado

Força de desagregação	kN	Não Informado
-----------------------	----	---------------

Material rodante

Largura das sapatas	mm	1.005
---------------------	----	-------

Pressão de contato no solo	kg/cm ²	Não Informado
----------------------------	--------------------	---------------

Sistema hidráulico

Pressão máxima	bar	195
----------------	-----	-----

Tipo		Bomba tripla de engrenagem
------	--	----------------------------

Vazão máxima	l/min	2
--------------	-------	---

Dimensões

Dimensões (CxLxA) para transporte	mm	3.800 x 1.060 x 2.300
-----------------------------------	----	-----------------------

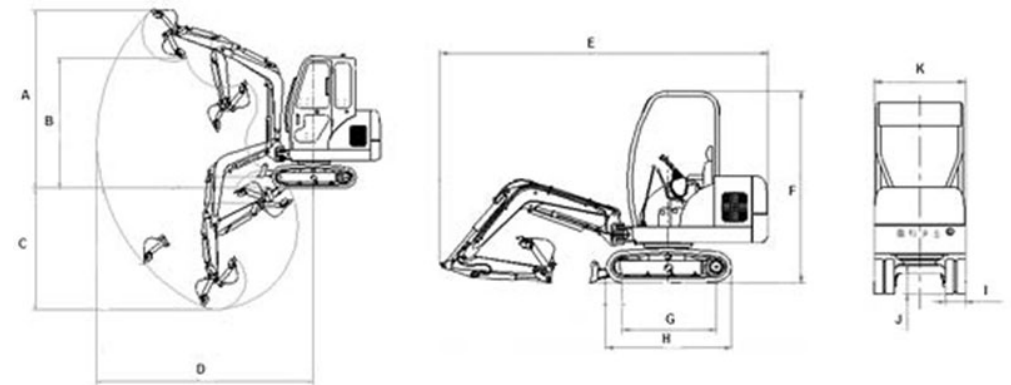
Raio de giro traseiro (contrapeso)	mm	Não Informado
------------------------------------	----	---------------

Informações Complementares

País de origem		Não informado
----------------	--	---------------

Preço de Referência	R\$	Não Informado
---------------------	-----	---------------

Velocidade máxima de deslocamento	km/h	Não Informado
-----------------------------------	------	---------------



SX 18	A	B	C	D	E	F	G	H	I	J	K
	3.025	2.270	2.065	3.715	3.800	2.300	1.090	1.460	230	235	1.050