

MAN

Característica	U.M.	Constellation 26.390
Carac.Principal		
Peso bruto total (PBT)	kg	23.000
Custo Horário	R\$	0,00
Tara por Eixo		
Eixo dianteiro	kg	6.500
Eixo traseiro	kg	20.000
Total	kg	26.500
Custo Horário	R\$	0,00
Motor		
Característica		Não informado
Modelo		Cummins ISL 400
Norma de medição		Não informado
Potência máxima	HP/rpm	393,96 / 2.10
Torque máximo	Nm/rpm	1.700 / 1.100 - 1.500
Custo Horário	R\$	0,00
Velocidade máxima em cada marcha		
Velocidade máxima	km/h	115

Custo Horário R\$ 0,00

Sistema de suspensão

Dianteiro Molas semi-elípticas de duplo estágio, amortecedores hidráulicos telescópicos de dupla ação, barra estabilizadora

Traseiro Eixos rígidos em tanden - Randon (tipo Bogie), molas parabólicas, amortecedores hidráulicos telescópicos de dupla ação

Custo Horário R\$ 0,00

Informações Complementares

Altura livre do solo mm 263

Cabine Estendida / leito teto baixo / leito teto alto

Código Finame Não informado

Dimensões (CxLxA) mm Não informado

Embreagem 430

Freio de Estacionamento Câmara de molas acumuladoras

Freio Motor Não informado

Marchas 16 à frente (sincronizadas), 2 à ré

País de origem Não informado

Pneus 295/80R22.5

Preço de Referência R\$ Não informado

Raio de giro mm 8.700

Redução nos cubos de roda

Não informado

Retardador Hidráulico

Não informado

Sistema de direção

Hidráulica integral com esferas recirculantes

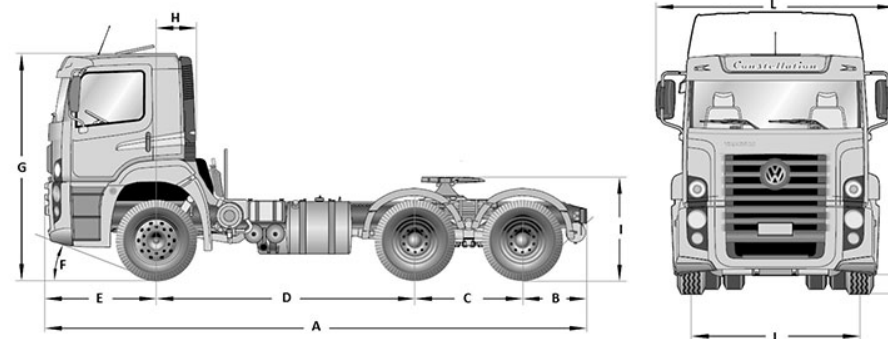
Sistema de transmissão

ZF / 16S 1685 TD , Manual / à cabos

Custo Horário

R\$

0,00



	A	B	C	D	E	F	G	H	I	J	K	L
26.390	7.043	872	1.360	3.300	1.511	20°	3.010	441	1.320	2.096	248	2.997