

LIUGONG

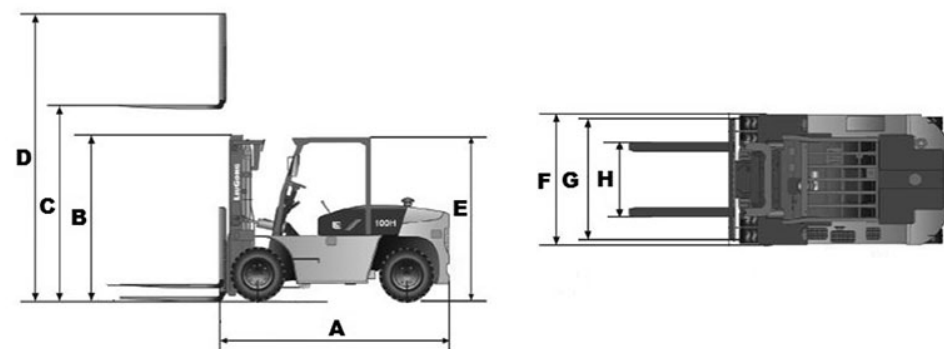
Característica	U.M.	CLG2100H
Carac.Principal		
Capacidade de carga	kg	10.000
Dados Operacionais		
Altura máxima de trabalho	mm	6.000
Carga máxima de tombamento	kg	Não informado
Carga na altura máxima	kg	8.550
Raio de giro (externo aos pneus)	mm	3.850
Velocidade de descida	m/min	24.6/21
Velocidade de elevação	m/min	20.4/25.2
Velocidade máxima de translação	km/h	24/28
Motor		
Marca/modelo		Isuzu A-6BG1QC-02
Potência	HP/rpm	110.5/2.000
Tipo de acionamento (elétrico/diesel/gás)		Diesel
Transmissão		
Tipo (mecânica/hidrostop/powershift)		Powershift
Tração (4x2 / 4x4)		4x2

Pesos e dimensões

Altura livre sobre o solo	mm	300
Dimensões para transporte (CxLxA)	mm	4.260 x 2.210 x 2.646
Peso total com garfo	kg	12.800

Dados gerais

Código Finame		Não aplicável
País de origem		China
Pneus (tipo)		Pneumáticos / Superelásticos
Preço de Referência	R\$	Não informado
Segmentos de torre		Padrão dois estágios
Sistema de freio (tipo)		Freios hidráulicos



	A	B	C	D	E	F	G	H
CLG2100H	4.260	2.675	3.000	4.175	2.646	2.210	2.210	2.130