

# LIUGONG

Característica	U.M.	CLG2070H
<b>Carac.Principal</b>		
Capacidade de carga	kg	7.000
<b>Dados Operacionais</b>		
Altura máxima de trabalho	mm	6.000
Carga máxima de tombamento	kg	Não informado
Carga na altura máxima	kg	5.800
Raio de giro (externo aos pneus)	mm	3.550
Velocidade de descida	m/min	33/24
Velocidade de elevação	m/min	27/28.8
Velocidade máxima de translação	km/h	23/25
<b>Motor</b>		
Marca/modelo		Isuzu A-6BG1QC
Potência	HP/rpm	110.5/2.000
Tipo de acionamento (elétrico/diesel/gás)		Diesel
<b>Transmissão</b>		
Tipo (mecânica/hidrostop/powershift)		Powershift
Tração (4x2 / 4x4)		4x2

---

**Pesos e dimensões**

---

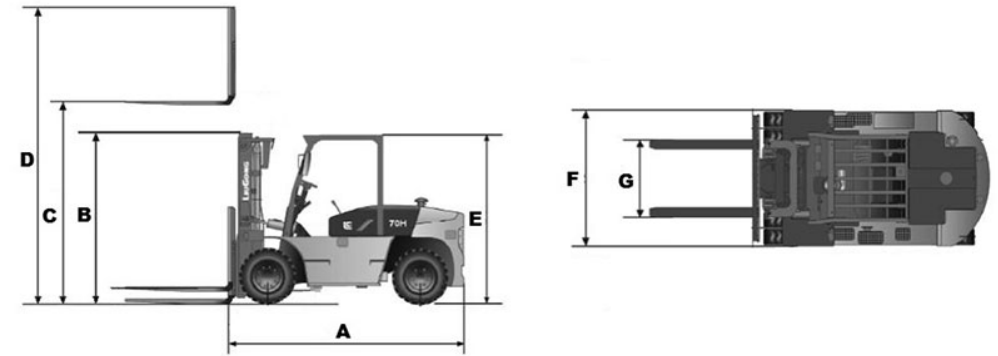
Altura livre sobre o solo	mm	250
Dimensões para transporte (CxLxA)	mm	3.584 x 2.040 x 2.490
Peso total com garfo	kg	9.300

---

**Dados gerais**

---

Código Finame		Não aplicável
País de origem		China
Pneus (tipo)		Pneumáticos / Superelásticos
Preço de Referência	R\$	Não informado
Segmentos de torre		Padrão dois estágios / duplex com elevação livre / triplex com elevação livre
Sistema de freio (tipo)		Freios hidráulicos



	A	B	C	D	E	F	G
CLG2070H	3.584	2.534	3.000	4.377	2.520	1.840	1.836