

# LIUGONG

Característica	U.M.	CPCD35
<b>Carac.Principal</b>		
Capacidade de carga	kg	3.500
<b>Dados Operacionais</b>		
Altura máxima de trabalho	mm	3.000
Carga máxima de tombamento	kg	Não informado
Carga na altura máxima	kg	2.450
Raio de giro (externo aos pneus)	mm	2.460
Velocidade de descida	m/min	28.8/26.4
Velocidade de elevação	m/min	24/27.6
Velocidade máxima de translação	km/h	19/19
<b>Motor</b>		
Marca/modelo		Nissan K25
Potência	HP/rpm	50,1/2.300
Tipo de acionamento (elétrico/diesel/gás)		Diesel / GLP
<b>Transmissão</b>		
Tipo (mecânica/hidrostop/powershift)		Powershift
Tração (4x2 / 4x4)		4x2

---

**Pesos e dimensões**

---

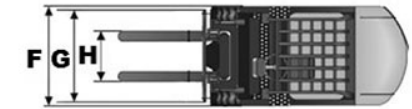
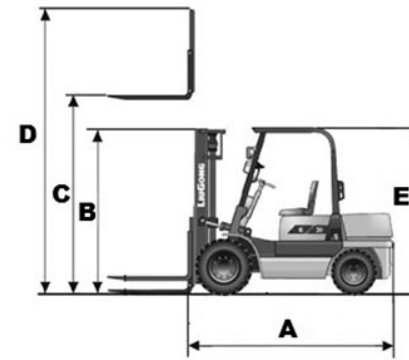
Altura livre sobre o solo	mm	150
Dimensões para transporte (CxLxA)	mm	2.734 x 1.266 x 2.125
Peso total com garfo	kg	4.560

---

**Dados gerais**

---

Código Finame		Não aplicável
País de origem		China
Pneus (tipo)		Pneumáticos / Superelásticos
Preço de Referência	R\$	Não informado
Segmentos de torre		Padrão dois estágios / duplex com elevação livre / triplex com elevação livre
Sistema de freio (tipo)		Freios hidráulicos



	A	B	C	D	E	F	G	H
CPCD35	2.734	2.124	3.000	4.120	2.125	1.266	1.100	1.072