

LIUGONG

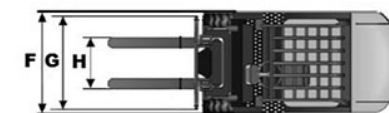
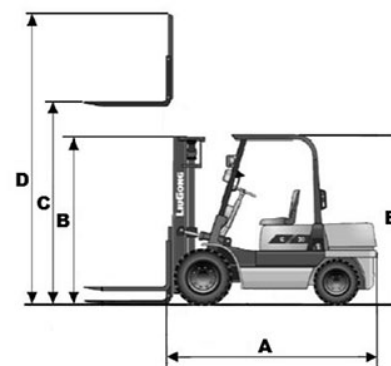
Característica	U.M.	CPCD30
Carac.Principal		
Capacidade de carga	kg	3.000
Dados Operacionais		
Altura máxima de trabalho	mm	6.000
Carga máxima de tombamento	kg	Não informado
Carga na altura máxima	kg	1.850
Raio de giro (externo aos pneus)	mm	2.400
Velocidade de descida	m/min	27.6/26.4
Velocidade de elevação	m/min	26.4/28.8
Velocidade máxima de translação	km/h	19/19
Motor		
Marca/modelo		Isuzu C240PKJ
Potência	HP/rpm	48.9/2.500
Tipo de acionamento (elétrico/diesel/gás)		Diesel
Transmissão		
Tipo (mecânica/hidrosto/powershift)		Powershift
Tração (4x2 / 4x4)		4x2

Pesos e dimensões

Altura livre sobre o solo	mm	150
Dimensões para transporte (CxLxA)	mm	2.674 x 1.266 x 2.125
Peso total com garfo	kg	4.360

Dados gerais

Código Finame		Não aplicável
País de origem		China
Pneus (tipo)		Pneumáticos / Superelásticos
Preço de Referência	R\$	Não informado
Segmentos de torre		Padrão dois estágios / duplex com elevação livre / triplex com elevação livre
Sistema de freio (tipo)		Freios hidráulicos



	A	B	C	D	E	F	G	H
CPCD30	2.676	2.124	3.000	4.120	2.125	1.266	1.100	1.072