

# LIUGONG

Característica	U.M.	CPCD25
<b>Carac.Principal</b>		
Capacidade de carga	kg	2.500
<b>Dados Operacionais</b>		
Altura máxima de trabalho	mm	3.000
Carga máxima de tombamento	kg	Não informado
Carga na altura máxima	kg	1.700
Raio de giro (externo aos pneus)	mm	2.285
Velocidade de descida	m/min	28,2/26,4
Velocidade de elevação	m/min	27,6/33
Velocidade máxima de translação	km/h	19,5/20
<b>Motor</b>		
Marca/modelo		Nissan K25
Potência	HP/rpm	50,1/2.300
Tipo de acionamento (elétrico/diesel/gás)		Diesel / GLP
<b>Transmissão</b>		
Tipo (mecânica/hidrostop/powershift)		Powershift
Tração (4x2 / 4x4)		4x2

---

**Pesos e dimensões**

---

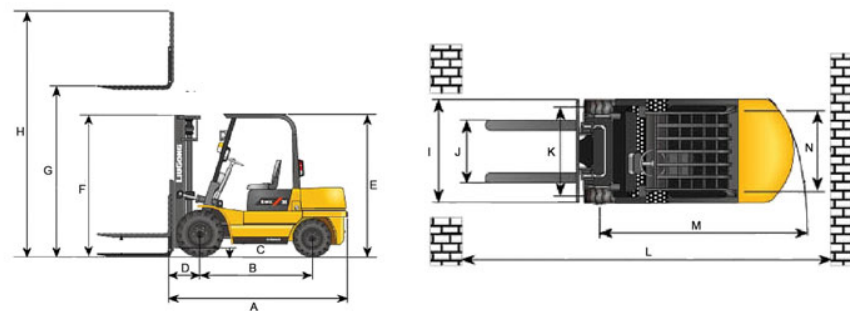
Altura livre sobre o solo	mm	120
Dimensões para transporte (CxLxA)	mm	2.630 x 1.150 x 2.100
Peso total com garfo	kg	3.500

---

**Dados gerais**

---

Código Finame		Não aplicável
País de origem		China
Pneus (tipo)		Pneumáticos / Superelásticos
Preço de Referência	R\$	Não informado
Segmentos de torre		Padrão dois estágios / Duplex com elevação livre / Triplex com elevação livre
Sistema de freio (tipo)		Freios hidráulicos



A	B	C	D	E	F	G	H	I	J	K	L	M	N
2.566	1.600	110	465	2.100	2.039	3.000	4.065	1.150	1.020	970	2.750	2.285	980