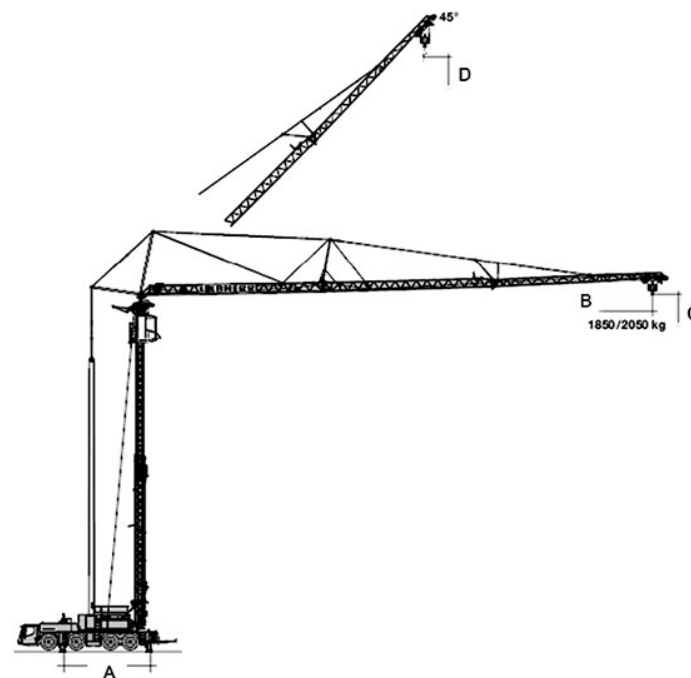


# LIEBHERR

<b>Característica</b>	<b>U.M.</b>	<b>MK 100/ MK110</b>
<b>Carac.Principal</b>		
Carga máxima	t	8
<b>Dados</b>		
Altura máxima sob o gancho, sem tirantes de amarração da torre	m	68
Altura mínima sob o gancho	m	Não informado
Área ocupada no solo (C x L)	m	Máx. 16,65 x 16,65
Cabine		Sim
Carga na ponta da lança máxima	t	1.80
Código Finame		Não aplicável
Código NCM		8705.10.90
Comprimento de lança para carga máxima	m	15.10
Comprimento máximo de lança	m	52.00
Controle remoto via botoeira (s/n)		Opcional
Controle remoto via rádio (s/n)		Opcional
Dimensões da torre	m	Não informado
Modelo		MK 100 / MK 110

País de origem		Alemanha
Potência necessária para instalação	kva	43.00
Preço de Referência	R\$	Não informado
Sistema de translação (trucks) (s/n/opc)		Translação sobre chassi de caminhão
Sistema eletrônico de controle de carga (s/n)		Sim (Standard). Com display na cabine para exibição de dados ao operador
Topless		Não
Velocidade de elevação da carga	m/min	75
Velocidade de giro	rpm	0.80
Velocidade de translação da carga	m/min	73



RAIO (m)	CARGA (t)
52	1.8
44	2.3

\* TABELA COM PATOIAS 3,25M x 3,20M

<b>A</b>	<b>B</b>	<b>C</b>	<b>D</b>
8.250	52.000	33.000	68.000