

LIEBHERR

Característica	U.M.	LR 13000
Carac.Principal		
Capacidade máxima de içamento	t	3.000
Lança		
Características do cabo da lança		Não informado
Comprimento - pé e ponta	m	60
Comprimento máximo	m	144
Quantidade de segmentos		Não informado
Jib		
Comprimento total	m	126
Comprimentos de montagem	m	Não informado
Miniponta (s/n)		Sim
Possibilidade de angulação do Jib (s/n)		Sim
Quantidade de seções		Não informado
Tipo (caixa, treliça)		Treliça
Guincho principal		
Capacidade com cabo simples	kg	62.917
Capacidade do guincho principal	kg	3.000.000

Características do cabo		Não informado
Comprimento total de cabo	m	2.100
Sistema de queda livre (s/n)		Não
Velocidade de descida da carga	m/s	Não informado
Velocidade de elevação com cabo simples	m/s	Não informado
Velocidade de elevação da carga	m/s	Não informado

Guincho auxiliar

Capacidade total do guincho auxiliar	kg	Não informado
Características do cabo		Não informado
Comprimento total do cabo	m	2.100
Velocidade de descida da carga	m/s	Não informado
Velocidade de elevação da carga	m/s	Não informado

Dimensões básicas

Altura	m	17,45
Comprimento total sem lança	m	27,19
Largura	m	16,4
Peso do contrapeso	kg	Não informado
Peso em ordem de marcha com pé e ponta	kg	Não informado
Peso para transporte (sem lança e contrapeso)	kg	Não informado

Motor

Marca e modelo		Não informado
Potência máxima/ rotação (indicar norma)	HP	Não informado
Torque máximo/ rotação (indicar norma)	Nm/rp	Não informado

Transmissão

Rampa máxima	%	Não informado
Tipo de acionamento das esteiras		Hidráulico
Velocidade máxima de translação	km/h	1

Esteira

Área de contato	mm ²	Não informado
Largura das sapatas	mm	2.400
Pressão sobre o solo	kg/cm	Não informado

Freio da elevação

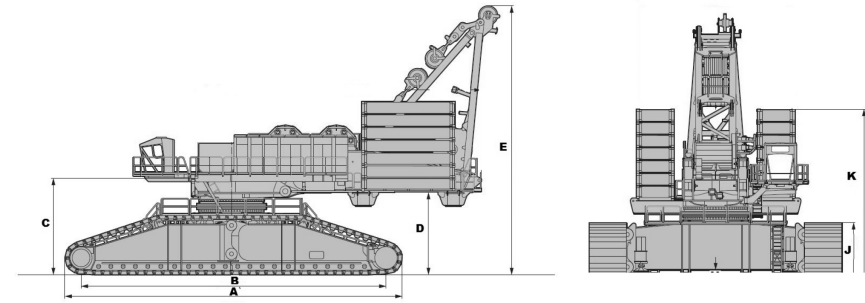
Tipo	Sob ação de molas liberado hidraulicamente
------	--

Sistemas de segurança (s/n)

"Acionamento com dispositivo tipo ""homem morto""	Sim
Limitador de descida (cabo no tambor)	Sim
Limitador de momento	Sim
Limitador de subida do moitão (anti two block)	Sim
Trava mecânica no giro	Sim

Informações Complementares

Altura máxima de elevação	m	245
Ar condicionado (s/n)		Sim
Carga com a lança máxima	kg	Não informado
Código Finame		Não aplicável
Código NCM		8426
País de origem		Alemanha
Preço de Referência	R\$	Não informado
Raio com a carga máxima	m	12
Raio máximo de trabalho	m	196
Sistema de automontagem (s/n)		Sim
Sistema para inclinação da cabine (s/n)		Sim
Terceiro tambor (s/n)		Sim



	A	B	C	D	E	F	G	H	I	J	K
LR 13000	21.900	19.830	6.260	5.380	17.450	16.400	14.000	800	2.400	3.840	11.220