

LIEBHERR

Característica	U.M.	LTM 1060-3.1
Carac.Principal		
Capacidade máxima de içamento	t	60
Lança telescópica		
Comprimento total	m	48
Comprimento totalmente recolhida	m	10,3
Quantidade de segmentos		1 segmento base e 5 seções
Seção transversal (tipo)		Ovalóide
Jib		
Comprimento total	m	16
Comprimentos de montagem	m	Não informado
Quantidade de seções		2
Tipo (caixa, treliça)		Caixa e Treliça
Guincho principal		
Capacidade com cabo simples	kg	4.589
Capacidade do guincho principal	kg	Não informado
Características do cabo		Não informado
Comprimento total de cabo	m	220

Velocidade de descida da carga	m/s	Não informado
Velocidade de elevação com cabo simples	m/s	Não informado
Velocidade de elevação da carga	m/s	Não informado

Guincho auxiliar

Capacidade total do guincho auxiliar	kg	Não informado
Características do cabo		Não informado
Comprimento total do cabo	m	220
Velocidade de descida da carga	m/s	Não informado
Velocidade de elevação da carga	m/s	Não informado

informações complementares

Altura máxima de elevação	m	63
Área de patolamento (c x l)	m	7.341 x 6.300
Carga com a lança totalmente estendida	kg	Não informado
Código Finame		Não aplicável
Código NCM		8705.10.90
Modelo		Não informado
País de origem		Alemanha
Preço de Referência	R\$	Não informado
Raio com a carga máxima	m	2,1

Raio máximo de trabalho	m	48
-------------------------	---	----

Dimensões para locomoção

Altura	m	3,8
Comprimento total	m	11,17
Largura	m	2,55
Peso em ordem de marcha	kg	36.000

Motor

Marca e modelo		Liebherr
Potência máxima/ rotação (indicar norma)	HP	367
Torque máximo/ rotação (indicar norma)	Nm/rp	1.700

Transmissão

Quantidade de eixos com e sem tração		6 x 4 x 6
Quantidade de marchas		12 à frente e 2 à ré
Rampa máxima		61.7
Redução nos cubos? (s/n)		Sim
Velocidade máxima de translação	km/h	80

Pneus

Medida		445/95 R25 (16.00 R25)
Quantidade		6

Freio

Tipo A disco, pneumático servo-assistido de 2 circuitos com ABS

Sistemas de segurança (s/n)

Limitador de descida (cabo no tambor)

Sim

Limitador de momento

Sim

Limitador de subida do moitão

Sim

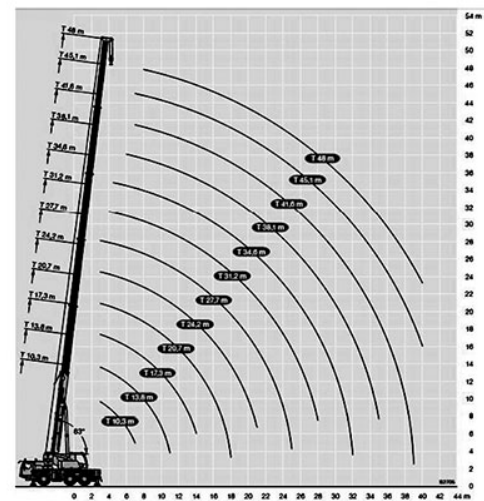
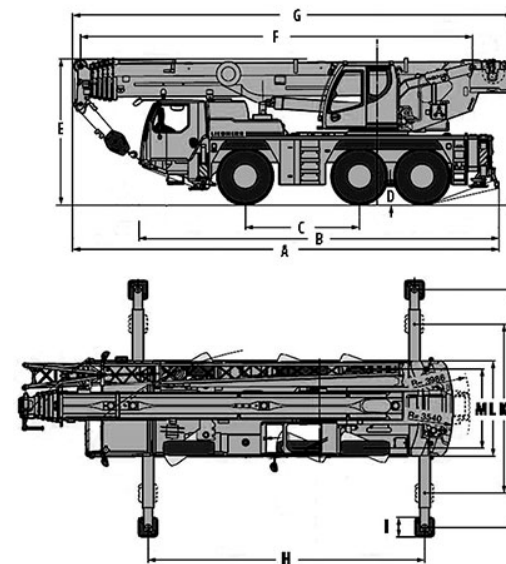
Ar condicionado (s/n)

na cabina do guindaste

Sim (opcional)

na cabina do veículo

Sim (opcional)



A	B	C	D	E	F	G	H	I	J	K	L	M
11.175	9.444	3.000	425	3.800	10.300	11.533	7.359	500	6.300	4.500	2.690	2.170