

LIEBHERR

Característica	U.M.	LTM 1070-4.2
Carac.Principal		
Capacidade máxima de içamento	t	70
Lança telescópica		
Comprimento total	m	50
Comprimento totalmente recolhida	m	11
Quantidade de segmentos		1 segmento base e 5 seções
Seção transversal (tipo)		Ovalóide
Jib		
Comprimento total	m	16
Comprimentos de montagem	m	Não informado
Quantidade de seções		Não informado
Tipo (caixa, treliça)		Caixa e Treliça
Guincho principal		
Capacidade com cabo simples	kg	5.813
Capacidade do guincho principal	kg	Não informado
Características do cabo		Não informado
Comprimento total de cabo	m	200

Velocidade de descida da carga	m/s	Não informado
Velocidade de elevação com cabo simples	m/s	Não informado
Velocidade de elevação da carga	m/s	Não informado

Guincho auxiliar

Capacidade total do guincho auxiliar	kg	Não informado
Características do cabo		Não informado
Comprimento total do cabo	m	200
Velocidade de descida da carga	m/s	Não informado
Velocidade de elevação da carga	m/s	Não informado

informações complementares

Altura máxima de elevação	m	65
Área de patolamento (c x l)	m	8.009 x 6.300
Carga com a lança totalmente estendida	kg	Não informado
Código Finame		Não aplicável
Código NCM		8705.10.10
Modelo		Não informado
País de origem		Alemanha
Preço de Referência	R\$	Não informado
Raio com a carga máxima	m	2,5

Raio máximo de trabalho	m	48
-------------------------	---	----

Dimensões para locomoção

Altura	m	3,95
Comprimento total	m	12,39
Largura	m	2,55
Peso em ordem de marcha	kg	48.000

Motor

Marca e modelo		Liebherr
Potência máxima/ rotação (indicar norma)	HP	367
Torque máximo/ rotação (indicar norma)	Nm/rp	1.700

Transmissão

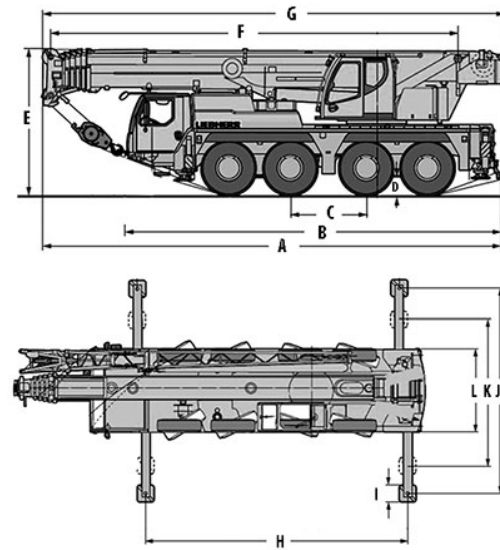
Quantidade de eixos com e sem tração		8 x 4 x 8
Quantidade de marchas		12 à frente e 2 à ré
Rampa máxima		60
Redução nos cubos? (s/n)		Sim
Velocidade máxima de translação	km/h	80

Pneus

Medida		445/95 R25 (16.00 R25)
Quantidade		8

Freio

Tipo	A disco, pneumático, servo-assistido de 2 circuitos com ABS/ASR
Sistemas de segurança (s/n)	
Limitador de descida (cabo no tambor)	Sim
Limitador de momento	Sim
Limitador de subida do moitão	Sim
Ar condicionado (s/n)	
na cabina do guindaste	Sim (opcional)
na cabina do veículo	Sim (opcional)



A	B	C	D	E	F	G	H	I	J	K	L
12.392	10.092	2.050	433	3.900	11.000	12.520	8.009	500	6.300	4.500	3.800

