

# LIEBHERR

Característica	U.M.	LTM 1400-7.1
<b>Carac.Principal</b>		
Capacidade máxima de içamento	t	400
<b>Lança telescópica</b>		
Comprimento total	m	60
Comprimento totalmente recolhida	m	15,4
Quantidade de segmentos		1 segmento base e 4 seções
Seção transversal (tipo)		Ovalóide
<b>Jib</b>		
Comprimento total	m	84
Comprimentos de montagem	m	Não informado
Quantidade de seções		Não informado
Tipo (caixa, treliça)		Treliça
<b>Guincho principal</b>		
Capacidade com cabo simples	kg	12.890
Capacidade do guincho principal	kg	Não informado
Características do cabo		Não informado
Comprimento total de cabo	m	470

Velocidade de descida da carga	m/s	Não informado
Velocidade de elevação com cabo simples	m/s	Não informado
Velocidade de elevação da carga	m/s	Não informado

---

**Guincho auxiliar**

---

Capacidade total do guincho auxiliar	kg	Não informado
Características do cabo		Não informado
Comprimento total do cabo	m	Não informado
Velocidade de descida da carga	m/s	Não informado
Velocidade de elevação da carga	m/s	Não informado

---

**informações complementares**

---

Altura máxima de elevação	m	130
Área de patolamento (c x l)	m	9.998 x 9.510
Carga com a lança totalmente estendida	kg	Não informado
Código Finame		Não aplicável
Código NCM		8705.10.10
Modelo		Não informado
País de origem		Alemanha
Preço de Referência	R\$	Não informado
Raio com a carga máxima	m	3

Raio máximo de trabalho	m	100
-------------------------	---	-----

---

**Dimensões para locomoção**


---

Altura	m	4
Comprimento total	m	18,53
Largura	m	3
Peso em ordem de marcha	kg	84.000

---

**Motor**


---

Marca e modelo		Liebherr
Potência máxima/ rotação (indicar norma)	HP	612
Torque máximo/ rotação (indicar norma)	Nm/rp	2.840

---

**Transmissão**


---

Quantidade de eixos com e sem tração		14 x 6 x 14
Quantidade de marchas		12 à frente e 2 à ré
Rampa máxima		39.7
Redução nos cubos? (s/n)		Sim
Velocidade máxima de translação	km/h	80

---

**Pneus**


---

Medida		445/95 R25 (16.00 R25)
Quantidade		14

---

**Freio**


---

Tipo Pneumático, servo-assistido de 2 circuitos

---

**Sistemas de segurança (s/n)**

---

Limitador de descida (cabo no tambor)

Sim

Limitador de momento

Sim

Limitador de subida do moitão

Sim

---

**Ar condicionado (s/n)**

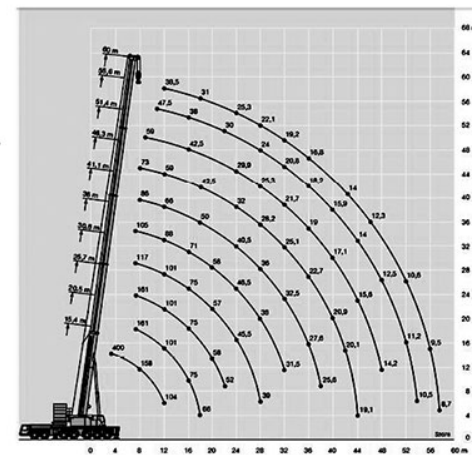
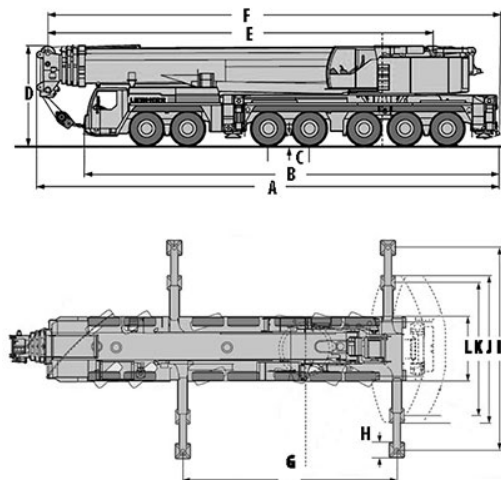
---

na cabina do guindaste

Sim (opcional)

na cabina do veículo

Sim (opcional)



A	B	C	D	E	F	G	H	I	J	K	L
18.535	16.709	350	4.000	15.410	18.435	9.998	700	9.510	6.712	6.230	3.000