

# LIEBHERR

<b>Característica</b>	<b>U.M.</b>	<b>LTM 11200-9.1</b>
<b>Carac.Principal</b>		
Capacidade máxima de içamento	t	1.200
<b>Lança telescópica</b>		
Comprimento total	m	100
Comprimento totalmente recolhida	m	18,3
Quantidade de segmentos		1 segmento base e 7 seções
Seção transversal (tipo)		Ovalóide
<b>Jib</b>		
Comprimento total	m	126
Comprimentos de montagem	m	Não informado
Quantidade de seções		Não informado
Tipo (caixa, treliça)		Treliça
<b>Guincho principal</b>		
Capacidade com cabo simples	kg	17.030
Capacidade do guincho principal	kg	Não informado
Características do cabo		Não informado
Comprimento total de cabo	m	600

Velocidade de descida da carga	m/s	Não informado
Velocidade de elevação com cabo simples	m/s	Não informado
Velocidade de elevação da carga	m/s	Não informado

---

**Guincho auxiliar**

---

Capacidade total do guincho auxiliar	kg	Não informado
Características do cabo		Não informado
Comprimento total do cabo	m	940
Velocidade de descida da carga	m/s	Não informado
Velocidade de elevação da carga	m/s	Não informado

---

**informações complementares**

---

Altura máxima de elevação	m	188
Área de patolamento (c x l)	m	13.000 x 13.000
Carga com a lança totalmente estendida	kg	Não informado
Código Finame		Não aplicável
Código NCM		8705.10.10
Modelo		Não informado
País de origem		Alemanha
Preço de Referência	R\$	Não informado
Raio com a carga máxima	m	2.50

Raio máximo de trabalho	m	122
-------------------------	---	-----

---

**Dimensões para locomoção**

---

Altura	m	4,4
--------	---	-----

Comprimento total	m	26,42
-------------------	---	-------

Largura	m	3
---------	---	---

Peso em ordem de marcha	kg	108.000
-------------------------	----	---------

---

**Motor**

---

Marca e modelo		Liebherr
----------------	--	----------

Potência máxima/ rotação (indicar norma)	HP	680/1.900
--	----	-----------

Torque máximo/ rotação (indicar norma)	Nm/rp	3.000/1.500
--	-------	-------------

---

**Transmissão**

---

Quantidade de eixos com e sem tração		18 x 8 x 18
--------------------------------------	--	-------------

Quantidade de marchas		12 à frente e 2 à ré
-----------------------	--	----------------------

Rampa máxima		38
--------------	--	----

Redução nos cubos? (s/n)		Sim
--------------------------	--	-----

Velocidade máxima de translação	km/h	75
---------------------------------	------	----

---

**Pneus**

---

Medida		385/95 R25 (14.00 R25)
--------	--	------------------------

Quantidade		18
------------	--	----

---

**Freio**

---

Tipo Pneumático, servo-assistido de 2 circuitos com freio a disco

---

**Sistemas de segurança (s/n)**

---

Limitador de descida (cabo no tambor)

Sim

Limitador de momento

Sim

Limitador de subida do moitão

Sim

---

**Ar condicionado (s/n)**

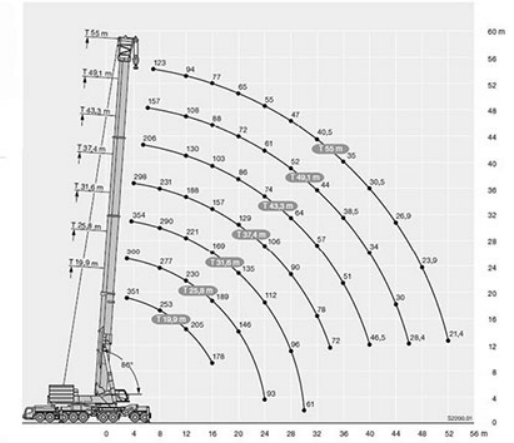
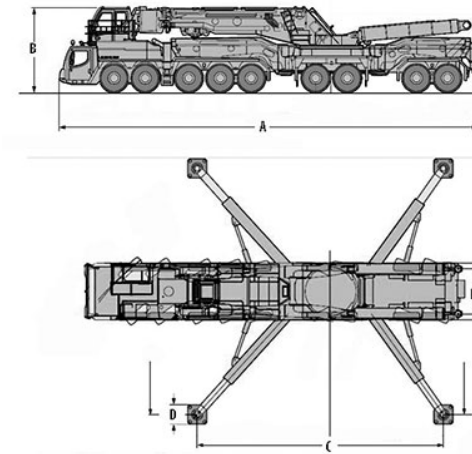
---

na cabina do guindaste

Sim (opcional)

na cabina do veículo

Sim (opcional)



A	B	C	D	E	F
19.945	4.000	1.000	10.848	3.000	2.563