

LIEBHERR

Característica	U.M.	LTM 1750-9.1
Carac.Principal		
Capacidade máxima de içamento	t	750
Lança telescópica		
Comprimento total	m	52
Comprimento totalmente recolhida	m	16,3
Quantidade de segmentos		1 segmento base e 3 seções
Seção transversal (tipo)		Ovalóide
Jib		
Comprimento total	m	91
Comprimentos de montagem	m	3,5
Quantidade de seções		Até 10
Tipo (caixa, treliça)		Treliça
Guincho principal		
Capacidade com cabo simples	kg	14.480
Capacidade do guincho principal	kg	Não informado
Características do cabo		Não informado
Comprimento total de cabo	m	700

Velocidade de descida da carga	m/s	Não informado
Velocidade de elevação com cabo simples	m/s	Não informado
Velocidade de elevação da carga	m/s	Não informado

Guincho auxiliar

Capacidade total do guincho auxiliar	kg	Não informado
Características do cabo		Não informado
Comprimento total do cabo	m	Não informado
Velocidade de descida da carga	m/s	Não informado
Velocidade de elevação da carga	m/s	Não informado

informações complementares

Altura máxima de elevação	m	154
Área de patolamento (c x l)	m	11.998 x 12.009
Carga com a lança totalmente estendida	kg	Não informado
Código Finame		Não aplicável
Código NCM		8705.10.10
Modelo		Não informado
País de origem		Alemanha
Preço de Referência	R\$	Não informado
Raio com a carga máxima	m	3

Raio máximo de trabalho	m	112
-------------------------	---	-----

Dimensões para locomoção

Altura	m	4
Comprimento total	m	21,75
Largura	m	3
Peso em ordem de marcha	kg	96.000

Motor

Marca e modelo		Liebherr
Potência máxima/ rotação (indicar norma)	HP	680
Torque máximo/ rotação (indicar norma)	Nm/rp	3.000

Transmissão

Quantidade de eixos com e sem tração		18 x 8 x 18
Quantidade de marchas		12 à frente e 2 à ré
Rampa máxima		37.8
Redução nos cubos? (s/n)		Sim
Velocidade máxima de translação	km/h	80

Pneus

Medida		445/95 R25 (16.00 R25)
Quantidade		18

Freio

Tipo	Pneumático, servo-assistido de 2 circuitos com disco à freio
------	--

Sistemas de segurança (s/n)

Limitador de descida (cabo no tambor)

Sim

Limitador de momento

Sim

Limitador de subida do moitão

Sim

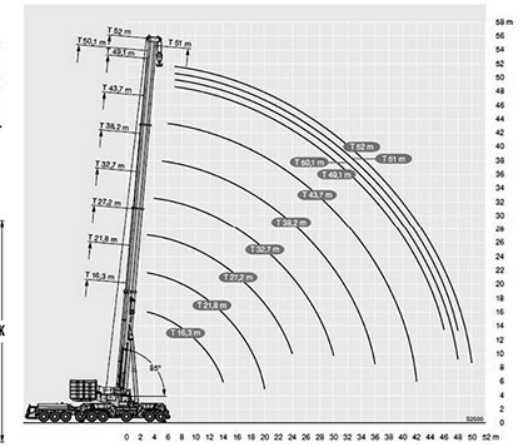
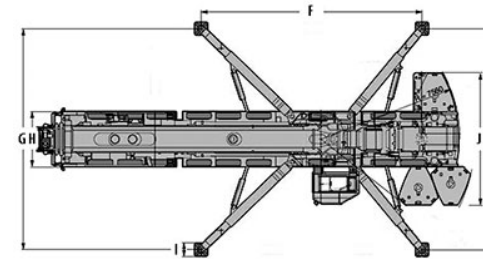
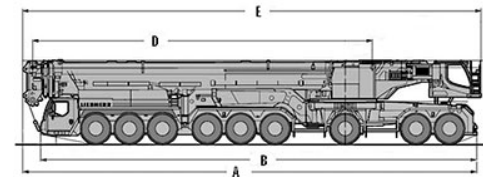
Ar condicionado (s/n)

na cabina do guindaste

Sim (opcional)

na cabina do veículo

Sim (opcional)



A	B	C	D	E	F	G	H	I	J	K
21.750	20.915	4.000	16.300	21.960	11.998	11.999	3.000	610	7.170	12.009