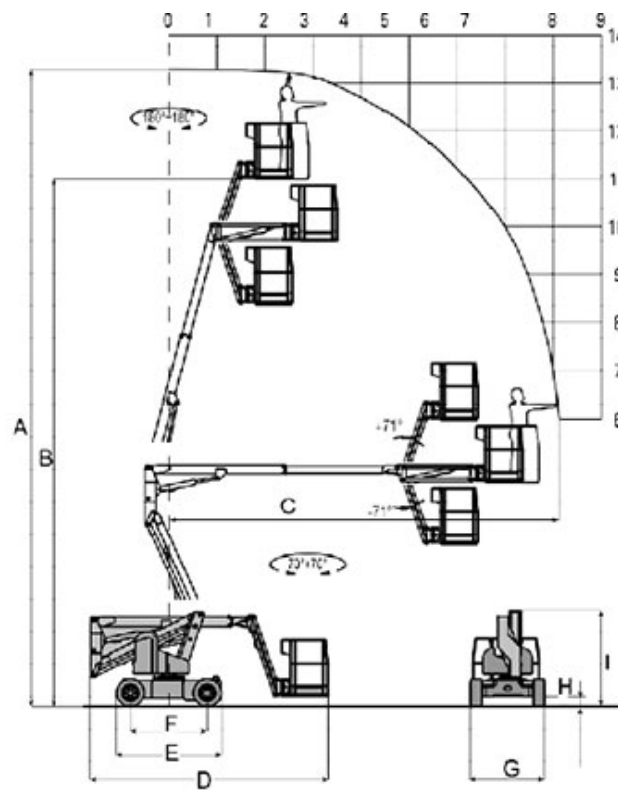


AIRO

Característica	U.M.	A13 JE
Carac.Principal		
Altura máxima de trabalho	mm	13.100
Dados operacionais		
Alcance máximo	mm	8.100
Capacidade de carga (irrestrita)	kg	200
Capacidade de carga (restrita)	kg	200
Giro traseiro		Não informado
Raio de giro	mm	2.950
Rampa máxima	%	25
Tempo de subida/descida	s	Não informado
Velocidade de deslocamento (recolhida)	km/h	4
Motor		
Marca/modelo		Não informado
Potência	hp	6
Tipo de acionamento (diesel/elétrico)		Elétrico
Pesos e dimensões		
Altura máxima no deslocamento	mm	13.100
Altura recolhida (máxima)	mm	1.970
Comprimento recolhida	mm	5.060
Largura total	mm	1.500
Peso total	kg	5.640
Dados gerais		
Alimentação		Bateria
País de origem (Caso seja importado)		Itália
Pneus		Rodas pretas super macias 23x10x12"
Preço de Referência	R\$	Não informado
Tração (4x2 / 4x4)		4x2





	A	B	C	D	E	F	G	H	I
A13JE	13.100	11.100	8.100	5.060	2.214	1.600	1.500	150	1.970
A13JED	13.100	11.100	8.100	5.060	2.214	1.600	1.500	150	1.970