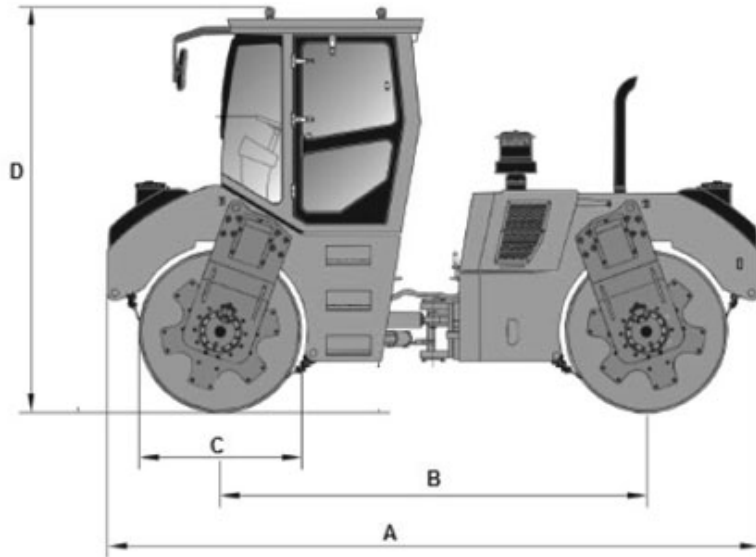


SANY

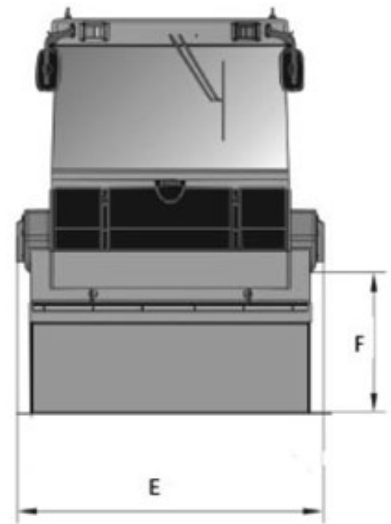
Característica	U.M.	YZ10F
Carac.Principal		
Peso operacional	kg	10.800
Custo Horário	R\$	0,00
Motor		
Modelo		DEUTZ BF4M2012C
Norma de medição		Não informado
Potência máxima	HP/rpm	133
Torque máximo	Nm/rpm	Não informado
Custo Horário	R\$	0,00
Sistema de vibração		
Amplitude (máxima/mínima)	mm	0,75/0,37
Frequência (máxima/mínima)	Hz	50/40
Impacto dinâmico	kN	110/70
Custo Horário	R\$	0,00
Informações sobre o cilindro		
Largura de compactação	mm	1.920
Largura e diâmetro	mm	1.920 x 1.248
Oscilação	Graus	Não informado
Tipo		Tambor
Custo Horário	R\$	0,00
Eletrônica embarcada		
Sistema de diagnose de falhas		Sim
Sistema de gerenciamento da operação/manutenção		Sim
Sistema de transmissão		Não informado
Sistema de transmissão de dados		Sim
Custo Horário	R\$	0,00
Informações complementares		
Articulação do chassi	Graus	±35
Cabine		Fechada

Código Finame		Não aplicável
Dimensões (CxLxA) para transporte	mm	7.080 x 9.000 x 3.115
País de origem		China
Peso estático linear	kg/cm	32,12
Peso para transporte	kg	10.800
Preço de Referência	R\$	316.000,00
Raio de giro	mm	12.240
Rampa máxima	%	42
Velocidades de operação	km/h	0~12
Custo Horário	R\$	0,00





A	B	C	D
7.080	3.900	15	3.115



E	F
9.000	175