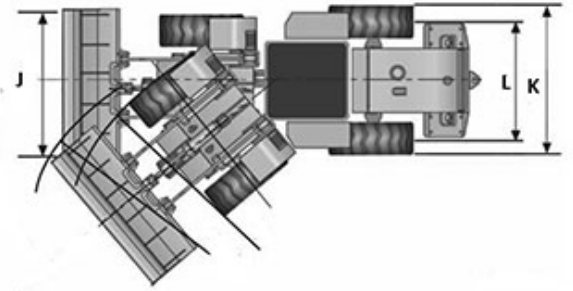
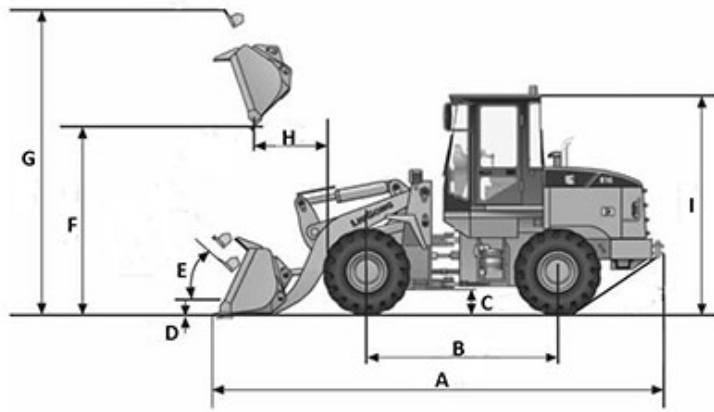


LIUGONG

Característica	U.M.	CLG816C
Carac.Principal		
Capacidade da caçamba	m ³	1,20
Motor		
Modelo		Yanmar 4TNV98 - ZPYWB
Norma de medição		Tier III
Potência máxima	HP/rpm	68.8/2.400
Torque máximo	Nm/rpm	245/1.600
Carga estática de tombamento		
Posição articulada	kg	4.180
Posição reta	kg	4.895
Eletrônica embarcada		
Sistema de diagnose de falhas		Não disponível
Sistema de gerenciamento de operação/manutenção		Não disponível
Sistema de transmissão		Countershaft, power shift
Sistema de transmissão de dados		Não disponível
Pneus		
Dianteiros		16 / 70 - 20
Traseiros		16 / 70 - 20
Sistema Hidráulico		
Pressão máxima	bar	180
Tipo e características		Aberto com bomba de engrenagens
Vazão máxima	l/min	110
Informações Complementares		
Altura do pino da caçamba na posição de elevação máxima	mm	3.049
Altura livre do solo	mm	285
Altura máxima de descarga	mm	2.417
Altura total	mm	Não Informado
Articulação do chassi	Graus	38
Braço de levantamento		Não informado

Cabine		Cabine fechada, com proteção ROPS/FOPS e ar condicionado
Código Finame		Não aplicável
Dimensões (CxLxA) para transporte	mm	5.457 x 1.940 x 2.853
Força de desagregação	kN	62
Freios		Caliper dry disc
Marchas		2 à frente/ 2 à ré
País de origem		China
Peso Operacional	kg	5.900
Preço de Referência	R\$	Não Informado
Profundidade de escavação	mm	16,50
Raio de giro	mm	4.502
Velocidades máximas em cada marcha	km/h	25/25





	A	B	C	D	E	F	G	H	I	J	K	L
CLG816C	5.457	2.200	285	16.5	43°	2.417	3.049	788	2.853	1.932	1.940	1.520