

# IMAP

| <b>Característica</b>                                   | <b>U.M.</b> | <b>IM 60</b>        |
|---|-------------|---------------------|
| <b>Carac.Principal</b>                                  |             |                     |
| Capacidade máxima de içamento                           | kg          | 27.700              |
| Custo Horário   | R\$         | 0,00                |
| <b>Lança telescópica</b>                                |             |                     |
| Comprimento total                                       | m           | 23,2                |
| Comprimento totalmente recolhida                        | m           | 2,55                |
| Quantidade de segmentos acionados hidráulicamente       |             | 6                   |
| Quantidade de segmentos acionados mecanicamente         |             | 3                   |
| Seção transversal (tipo)                                |             | Sextavada           |
| Custo Horário   | R\$         | 0,00                |
| <b>Braço articulado</b>                                 |             |                     |
| Comprimento total com os braços totalmente abertos      | m           | 4,7                 |
| Quantidade de segmentos acionados hidráulicamente       |             | 1                   |
| Custo Horário   | R\$         | 0,00                |
| <b>Dimensões para transporte (somente o implemento)</b> |             |                     |
| Altura  | mm          | 3.440               |
| Espessura   | mm          | 1.500               |
| Largura   | mm          | 2.575               |
| Peso em ordem de marcha                                 | kg          | 7.100               |
| Custo Horário   | R\$         | 0,00                |
| <b>Sistema hidráulico</b>                               |             |                     |
| Marca da bomba  |             | Casappa             |
| Pressão de trabalho                                     | bar         | 240                 |
| Tipo de bomba   |             | Engrenagem          |
| Tipo de tomada de força                                 |             | Acoplamento direito |
| Vazão   | l/s         | 0,93                |
| Custo Horário   | R\$         | 0,00                |
| <b>Acessórios (indicar s/n/opcional)</b>                |             |                     |
| Comandos hidráulicos em ambos os lados                  |             | Na coluna           |

|                                       |     |          |
|---------------------------------------|-----|----------|
| Farol de serviço na lança             |     | Opcional |
| Gancho giratório com trava mecânica   |     | Sim      |
| Guincho com cabo de aço               |     | Opcional |
| Malhal                                |     | Opcional |
| Nível bolha em ambos os lados         |     | Série    |
| Pads adicionais para patolas em fibra |     | Não      |
| Sistema de limitação de carga         |     | Série    |
| Sistema de monitoramento              |     | Opcional |
| Custo Horário                         | R\$ | 0,00     |

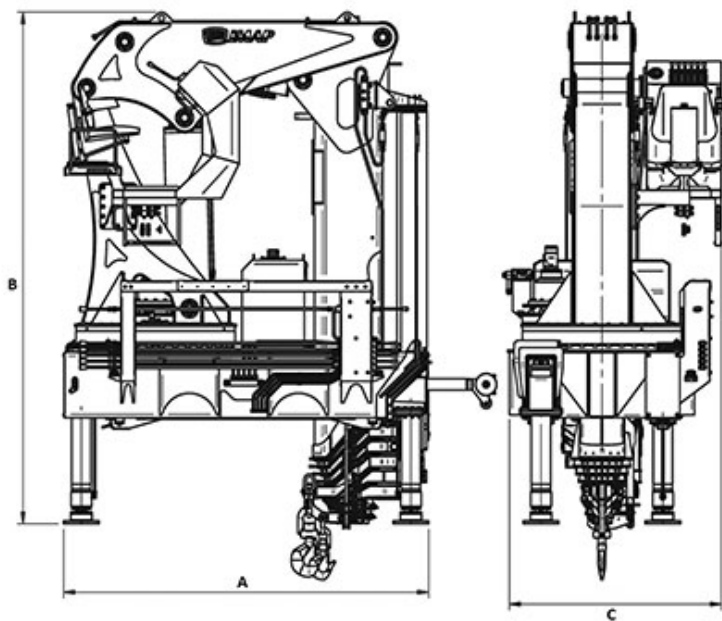
---

**informações complementares**


---

|   |       |               |
|---|-------|---------------|
| Alcance horizontal com a carga máxima                 | m     | 2,1           |
| Alcance horizontal máximo                             | m     | 23,2          |
| Altura máxima de elevação                             | m     | 27            |
| Carga com a lança totalmente estendida, na horizontal | kg    | 1.100         |
| Carga na altura máxima                                | kg    | 1.100         |
| Código Finame   |       | Não informado |
| Código NCM  |       | Não informado |
| Giro  | graus | Infinito      |
| País de origem  |       | Brasil        |
| Patola adicional na frente da cabine (s/n)            |       | Não           |
| Preço de Referência                                   | R\$   | Não informado |
| Quantidade de patolas                                 |       | 4             |
| Custo Horário   | R\$   | 0,00          |





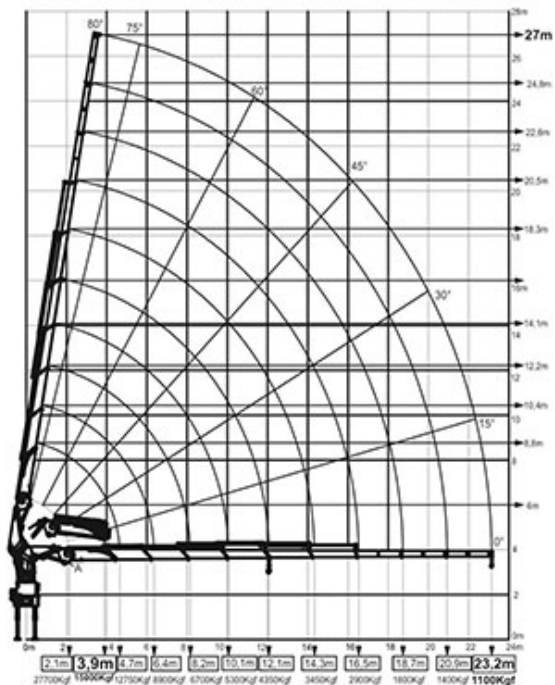
IM 60

A  
2575

B  
3440

C  
1500

**DIAGRAMA OPERACIONAL DE CARGAS E ALCANCES**



O PONTO 'A' É PARA CARGAS ESPECIAIS.  
 DEVENDO SER UTILIZADA COM MANEIRA DE UNÃO Ø11 1/2" GRAU T.