

SANY

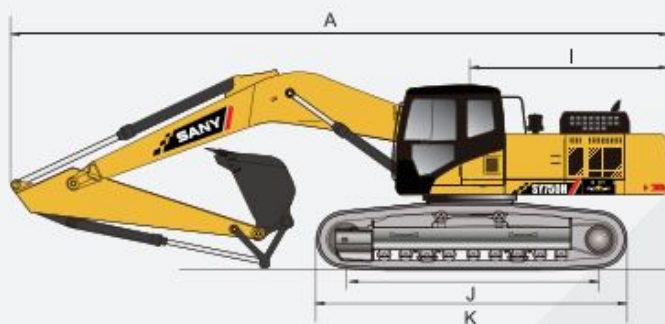
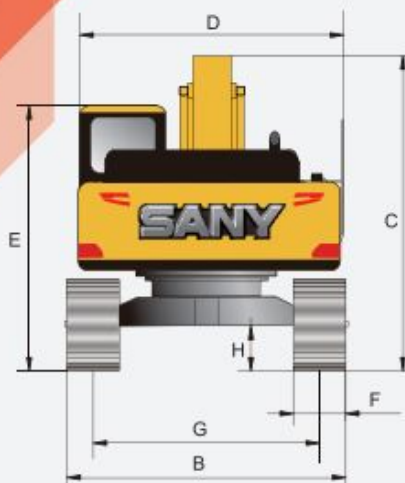
Característica	U.M.	SY750H
Carac.Principal		
Peso operacional	kg	76.200
Custo Horário	R\$	0,00
Motor		
Modelo		ISUZU 6WG1
Norma de medição		Níveis de emissão Tier 3
Potência máxima	HP/rpm	505/1800
Torque máximo	Nm/rpm	2138/1500
Custo Horário	R\$	0,00
Dados operacionais		
Alcance máximo na horizontal	mm	12.050
Altura máxima de carregamento	mm	7.250
Altura máxima de corte	mm	11.200
Característica		Não Informado
Força de escavação da caçamba	kN	402
Força de escavação do braço	kN	345
Profundidade máxima de escavação	mm	7.620
Custo Horário	R\$	0,00
Caçamba (tipo uso geral)		
Capacidade coroada	m ³	4,20
Largura	mm	Não Informado
Custo Horário	R\$	0,00
Material rodante		
Largura das sapatas	mm	650
Pressão de contato no solo	kg/cm ²	1,12
Tração	kN	Não Informado
Custo Horário	R\$	0,00
Eletrônica embarcada		
Sistema de diagnose de falhas		Sim, Standard

Sistema de gerenciamento de operação/manutenção		Sim, Standard
Sistema de transmissão de dados		Não Informado
Custo Horário	R\$	0,00
Circuito piloto		
Características		Positivo
Pressão máxima	bar	Não Informado
Tipo de bomba		Não Informado
Vazão máxima	l/min	Não Informado
Custo Horário	R\$	0,00
Sistema hidráulico		
Pressão máxima	bar	343
Tipo e características		Duas bombas de pistão axial com deslocamento variável
Vazão máxima	l/min	486
Custo Horário	R\$	0,00
Informações Complementares		
Cabine		Fechada, proteção ROPS e opção de proteção FOPS, com ar condicionado.
Código Fname		Não aplicável
Dimensões (CxLxA) para transporte	mm	12.865 x 4.320 x 4.855
País de origem		China
Preço de Referência	R\$	Não Informado
Torque de giro	kNm	Não Informado
Velocidade máxima de deslocamento	km/h	4,50
Custo Horário	R\$	0,00



Dimensões (mm)

Padrão



SY750H

A COMP. PARA TRANSPORTE	12865
B LARGURA TOTAL	4320
C ALTURA PARA TRANSPORTE	4855
D LARG. DA ESTRUTURA SUPERIOR	3460
E ALTURA ATÉ O TOPO DA CABINE	3775
F LARGURA DA SAPATA DA ESTEIRA	650
G BITOLA DAS ESTEIRAS	3380/2780
H DISTÂNCIA MÍNIMA DO SOLO	880
I RAIO DE GIRO TRASEIRO	4220
J DISTÂNCIA ENTRE AS RODAS	4650
K COMPRIMENTO DA ESTEIRA	5865

Parâm. Técnicos

Padrão

SY750H

PESO OPERACIONAL (KG)	76200
CAPACIDADE DA CAÇAMBA (M³)	42
MODELO DO MOTOR	Isuzu 6WG1
POTÊNCIA NOMINAL (KW/RPM)	377/1800
VEL. DE DESLOC.(MÍN/MÁX)KM/H	4.5/2.9
VELOCIDADE DE GIRO (RPM)	7.3
RAMPA	70%/35°
PRESSÃO SOBRE O SOLO(KPA)	110
FORÇA DE ESC. DA CAÇAMBA (KN)	402
FORÇA DE ESC. DO BRACO (KN)	345