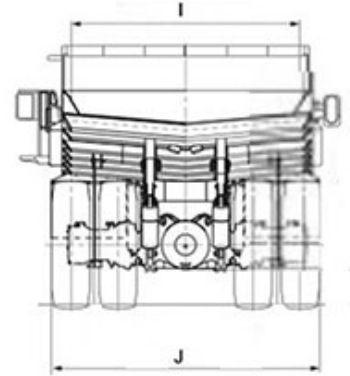
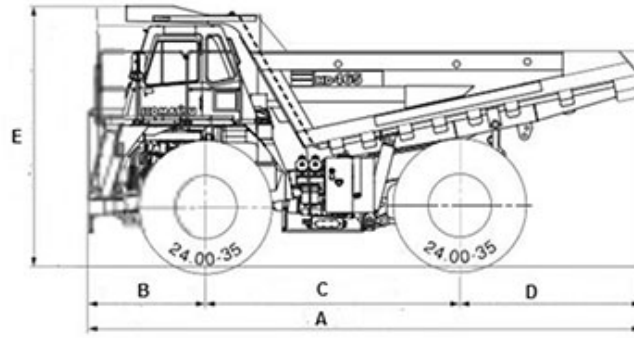
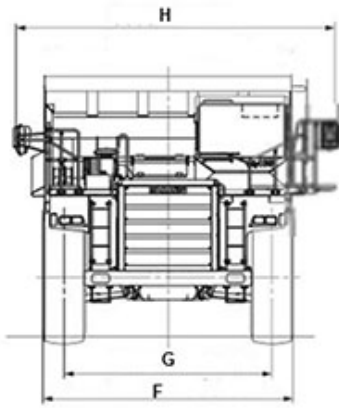


KOMATSU

Característica	U.M.	HD465-7
Carac.Principal		
Capacidade de carga (nominal)	kg	55.000
Custo Horário	R\$	0,00
Motor		
Modelo		Komatsu SAA6D140E-5, eletrônico (Tier III)
Potência máxima	HP/rpm	739 /2.000
Torque máximo	Nm/rpm	3324 / 2.000
Custo Horário	R\$	0,00
Eletrônica embarcada		
Sistema de diagnose de falhas		Standard
Sistema de gerenciamento operação/manutenção		Standard
Sistema de transmissão de dado		Standard - Komtrax Plus
Custo Horário	R\$	0,00
Freio		
Dianteiro		A disco, acionado hidráulicamente
Traseiro		A disco, acionado hidráulicamente
Custo Horário	R\$	0,00
Informações Complementares		
Alcance da caçamba (elevação máxima)	mm	8.800
Altura livre do solo	mm	645
Cabine		Fechada, com ar condicionado e proteção ROPS/FOPS como itens de série
Capacidade da caçamba - coroada - SAE	m³	34,20
Capacidade máxima de rampa (carregado)	%	25
Código Finame		Não aplicável
Dianteiros	mm	18.00-33
Dimensões (CxLxA) para transporte	mm	9.355 x 5.395 x 4.400
Marchas		7 à frente / 1 à ré
País de origem		Japão

Peso operacional	kg	43.100
Pneus		24.00-35-36PR
Preço de Referência	R\$	Não Informado
Raio de giro	mm	8.500
Retardador hidráulico		Com discos múltiplos refrigerados a óleo
Sistema de direção		Com cilindros hidropneumáticos independentes
Sistema de suspensão		Com cilindros hidropneumáticos independentes
Sistema de transmissão		Automática
Traseiros	mm	18.00-33
Velocidade máxima em cada marcha	km/h	Não informado
Volume da caçamba - rasa	m³	25
Custo Horário	R\$	0,00





	A	B	C	D	E	F	G	H	I	J
HD 465-7	9.355	1.985	4.300	3.070	4.400	4.235	3.515	5.395	3.870	4.595