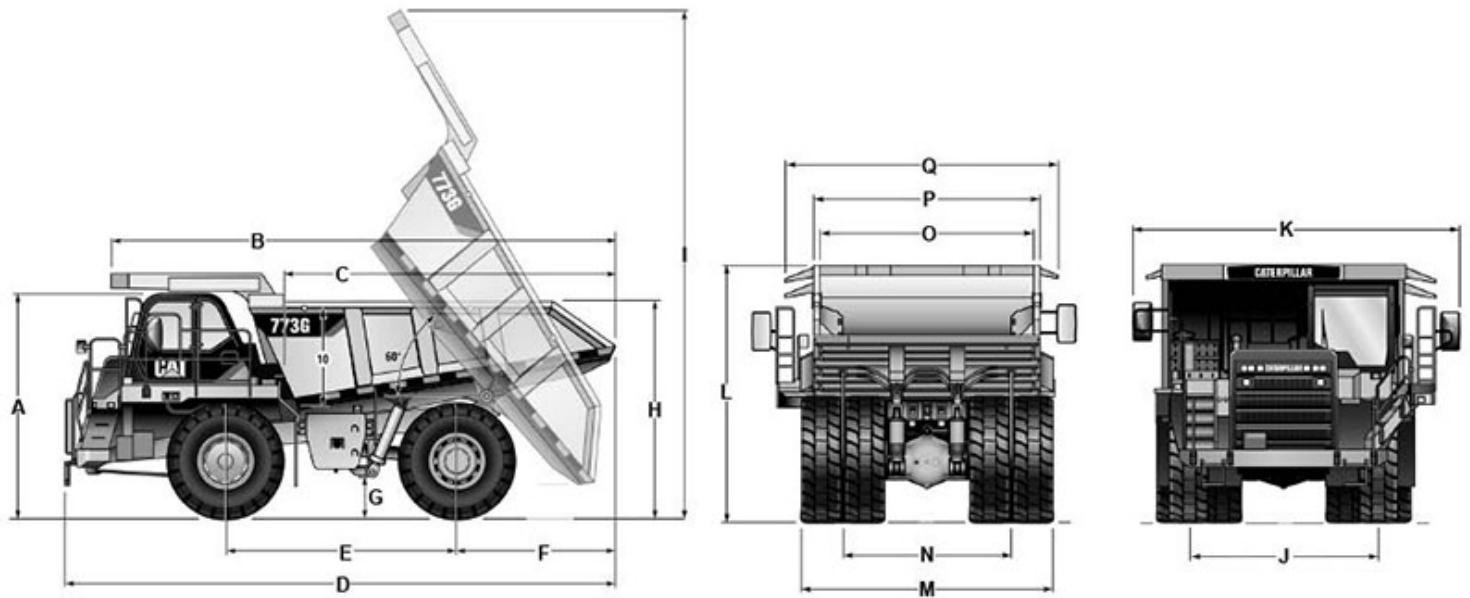


CATERPILLAR

Característica	U.M.	773G
Carac.Principal		
Capacidade de carga (nominal)	kg	54.900
Custo Horário	R\$	0,00
Motor		
Modelo		Cat C27 ACERT, eletrônico (Tier II/Stage IIIa)
Potência máxima	HP/rpm	733 / 2.000
Torque máximo	Nm/rpm	3.646
Custo Horário	R\$	0,00
Eletrônica embarcada		
Sistema de diagnose de falhas		Sim
Sistema de gerenciamento operação/manutenção		Sim
Sistema de transmissão de dado		Sim
Custo Horário	R\$	0,00
Freio		
Dianteiro		Disco seco
Traseiro		Discos arrefecidos a óleo
Custo Horário	R\$	0,00
Informações Complementares		
Alcance da caçamba (elevação máxima)	mm	Não informado
Altura livre do solo	mm	703
Cabine		Cabine fechada, com proteção ROPS/FOPS, com ar condicionado
Capacidade da caçamba - coroada - SAE	m ³	Não informado
Capacidade máxima de rampa (carregado)	%	30
Código Finame		Não aplicável
Dianteiros	mm	24.00R35
Dimensões (CxLxA) para transporte	mm	10.146 x 5.673 x 4.459
Marchas		7 à frente / 1 à ré
País de origem		Estados Unidos

Peso operacional	kg	102.739
Pneus		Não informado
Preço de Referência	R\$	Não informado
Raio de giro	mm	13.050
Retardador hidráulico		Freios traseiros arrefecidos a óleo
Sistema de direção		Sistema completamente hidráulico
Sistema de suspensão		Independente, sistema de estrutura/ escora pneumática
Sistema de transmissão		Servotransmissão automática / Cat
Traseiros	mm	24.00R35
Velocidade máxima em cada marcha	km/h	1F - 10,8 / 2F - 15,1 / 3F - 20,4 / 4F - 27,4 / 5F- 37 / 6F - 50,1 / 7F - 67,6 / 1Ré 14,1
Volume da caçamba - rasa	m³	26,8 (rasa) /35,7 (coroadada)
Custo Horário	R\$	0,00





A	B	C	D	E	F	G	H	I	J	K	L	M	N	O	P	Q
4.108	9.216	6.100	10.070	4.215	2.925	759	3.771	9.284	3.205	5.673	4.459	4.411	2.929	3.654	3.922	4.886