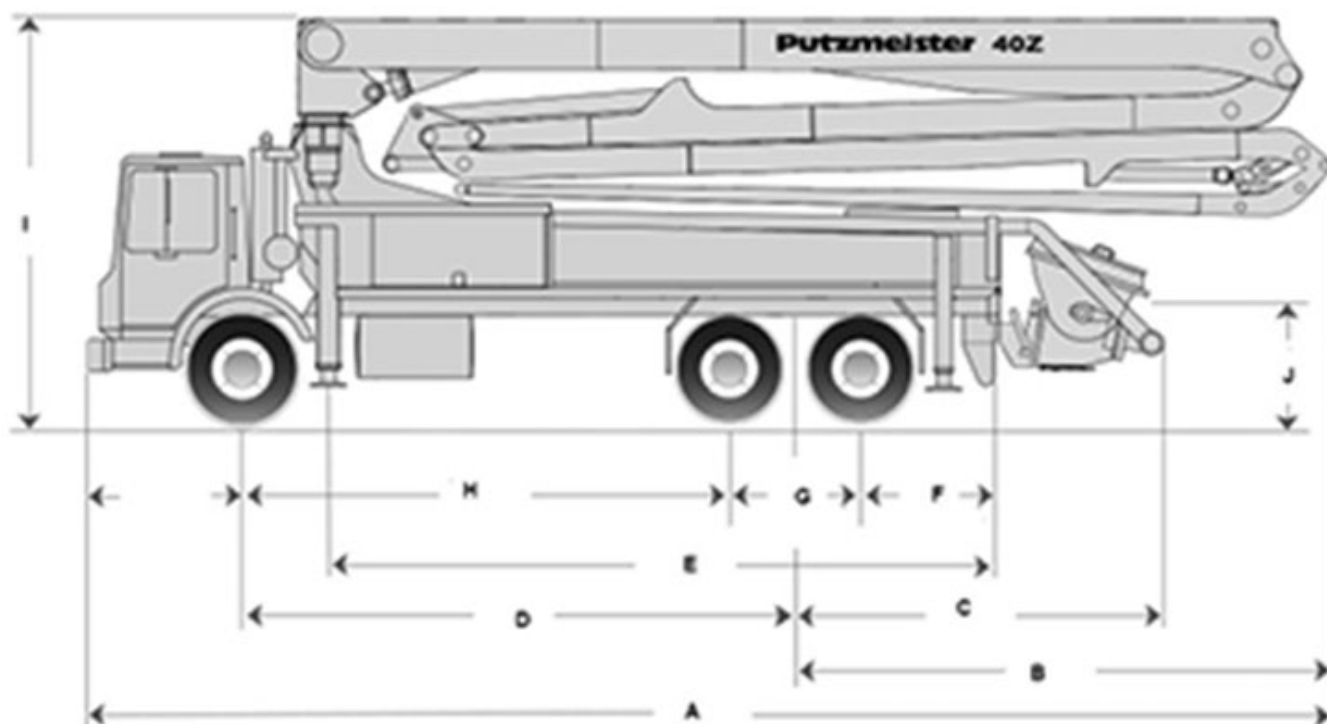


# PUTZMEISTER

Característica	U.M.	BSF 40Z.12L
<b>Carac.Principal</b>		
Alcance vertical	mm	39.090
<b>Dados</b>		
Alcance horizontal	mm	35.100
Altura mínima para abertura do mastro	mm	10.010
Ângulo de giro	Graus	360
Bombas aplicadas		Não informado
Com estabilizador (patolas)		Sim
Comprimento de cada seção	mm	9,40 / 8,41 / 8,74 / 8,56
Diâmetro da tubulação	mm	5,5 pol
Quantidade de seções		4
Tipo de articulação		Tipo Z
<b>Informações complementares</b>		
Código Finame		Não informado
País de origem		Não informado
Preço de Referência	R\$	Não informado





	A	B	C	D	E	F	G	H	I	J	K
BSF 40Z-1	12.150	5.179	3.538	5.461	6.600	1.295	1.270	4.826	1.508	3.920	1.300