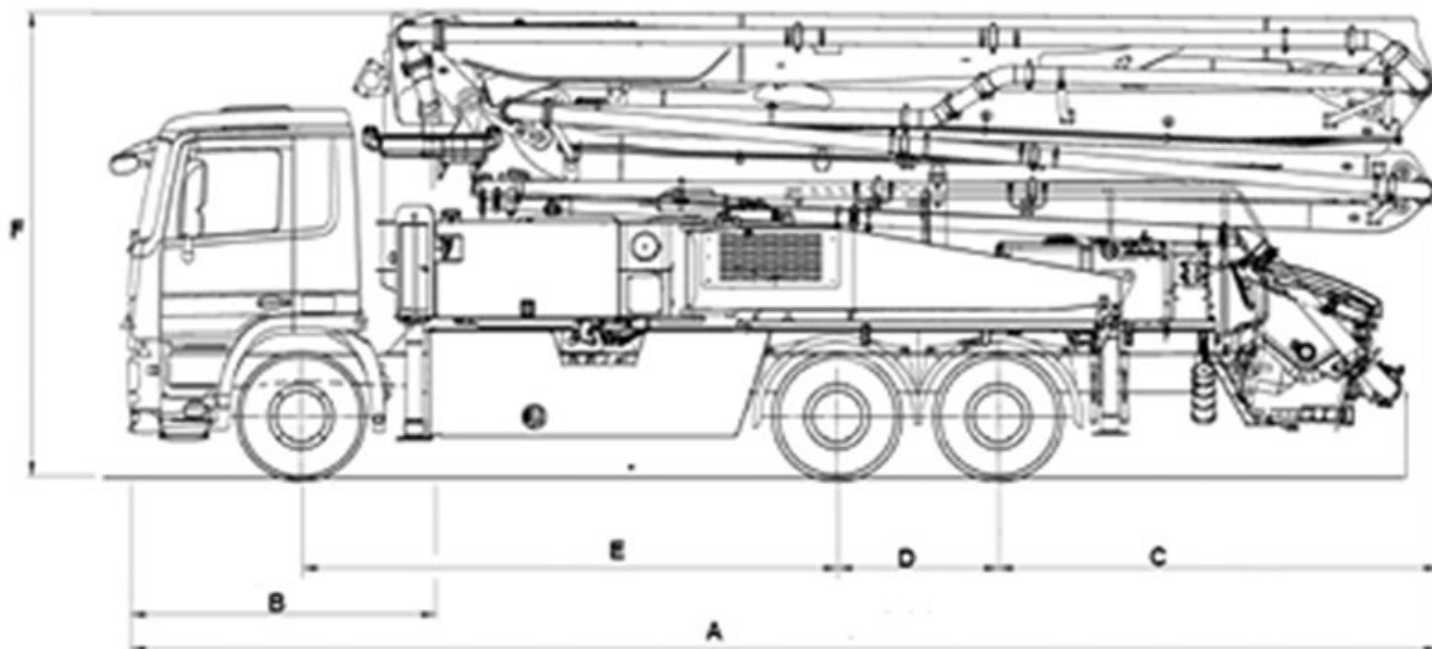


PUTZMEISTER

Característica	U.M.	BSF 36Z.12L
Carac.Principal		
Alcance vertical	mm	35.700
Dados		
Alcance horizontal	mm	31.400
Altura mínima para abertura do mastro	mm	8.700
Ângulo de giro	Graus	360
Bombas aplicadas		Não informado
Com estabilizador (patolas)		Sim
Comprimento de cada seção	mm	8,5 / 7,6 / 7,6 / 7,9
Diâmetro da tubulação	mm	5,5 pol
Quantidade de seções		4
Tipo de articulação		Tipo Z
Informações complementares		
Código Finame		Não informado
País de origem		Não informado
Preço de Referência	R\$	Não informado





	A	B	C	D	E	F
BSF 36	10.941	2.560	3.649	1.350	4.500	3.950