

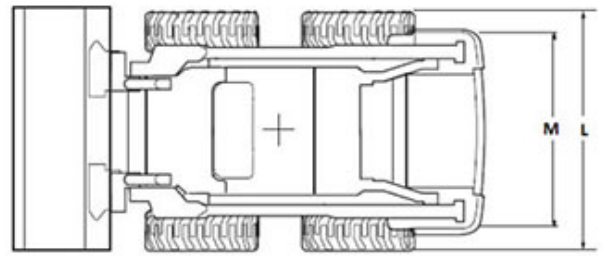
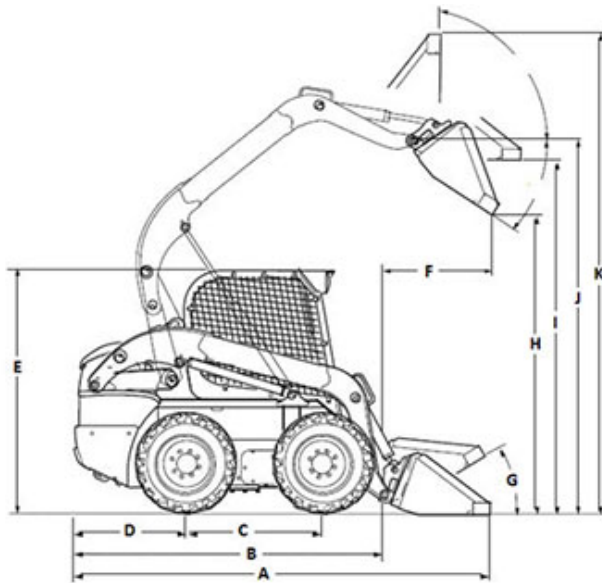
NEW HOLLAND CONSTRUCTION

Característica	U.M.	L218
Carac.Principal		
Capacidade nominal de carga	kg	818
Custo Horário	R\$	0,00
Motor		
Modelo		ISM/N844LT-D-ROW
Níveis de emissão		Tier III
Norma de medição		(*) SAE J 1995
Potência máxima	HP/rpm	60 / 2.800
Torque máximo	Nm/rpm	171/ 1.800
Custo Horário	R\$	0,00
Dados Operacionais		
Alcance máximo na horizontal	mm	900
Altura máxima de descarga	mm	2.380
Altura total	mm	1.974
Carga estática de tombamento	kg	1636
Força de desagregação	kN	24,7
Peso operacional	kg	2.690
Profundidade de escavação	mm	Não informado
Custo Horário	R\$	0,00
Sistema Hidráulico		
Pressão máxima	bar	210
Vazão máxima	l/min	72
Custo Horário	R\$	0,00
Dimensões		
Dimensões (CxLxA) para transporte	mm	3.585 x 1.678 x 1.974
Distância entre eixos	mm	1.128
Raio de giro frontal	mm	2250
Raio de giro traseiro	mm	1.599
Custo Horário	R\$	0,00

Informações Complementares

Capacidade da caçamba coroada	m ³	Não informado
Código Finame		Não aplicável
Esteira		Não informado
Largura das sapatas	mm	Não informado
País de origem		Estados Unidos
Pneus		10 x 16,5
Preço de Referência	R\$	Sob consulta
Velocidade máxima de deslocamento	km/h	12,7
Custo Horário	R\$	0,00





L218	A	B	C	D	E	F	G	H	I	J	K	L	M
	3.585	2.685	1.128	924	1.974	946	35°	2.380	2.877	3.048	4.055	1.678	1.371