

# CATERPILLAR

Característica	U.M.	242D
<b>Carac.Principal</b>		
Capacidade nominal de carga	kg	680
Custo Horário	R\$	0,00
<b>Motor</b>		
Modelo		Cat C3.3B DIT (turbo)
Níveis de emissão		EPA Tier 4i/Stage IIIA
Norma de medição		(*) SAE J1995
Potência máxima	HP/rpm	74,3
Torque máximo	Nm/rpm	265
Custo Horário	R\$	0,00
<b>Dados Operacionais</b>		
Alcance máximo na horizontal	mm	1249
Altura máxima de descarga	mm	2285
Altura total	mm	3.917
Carga estática de tombamento	kg	1.950
Força de desagregação	kN	22,39
Peso operacional	kg	3.166
Profundidade de escavação	mm	Não informado
Custo Horário	R\$	0,00
<b>Sistema Hidráulico</b>		
Pressão máxima	bar	230
Vazão máxima	l/min	76
Custo Horário	R\$	0,00
<b>Dimensões</b>		
Dimensões (CxLxA) para transporte	mm	3.487 x 1.676 x 2.111
Distância entre eixos	mm	1.105
Raio de giro frontal	mm	2.107
Raio de giro traseiro	mm	1.639
Custo Horário	R\$	0,00

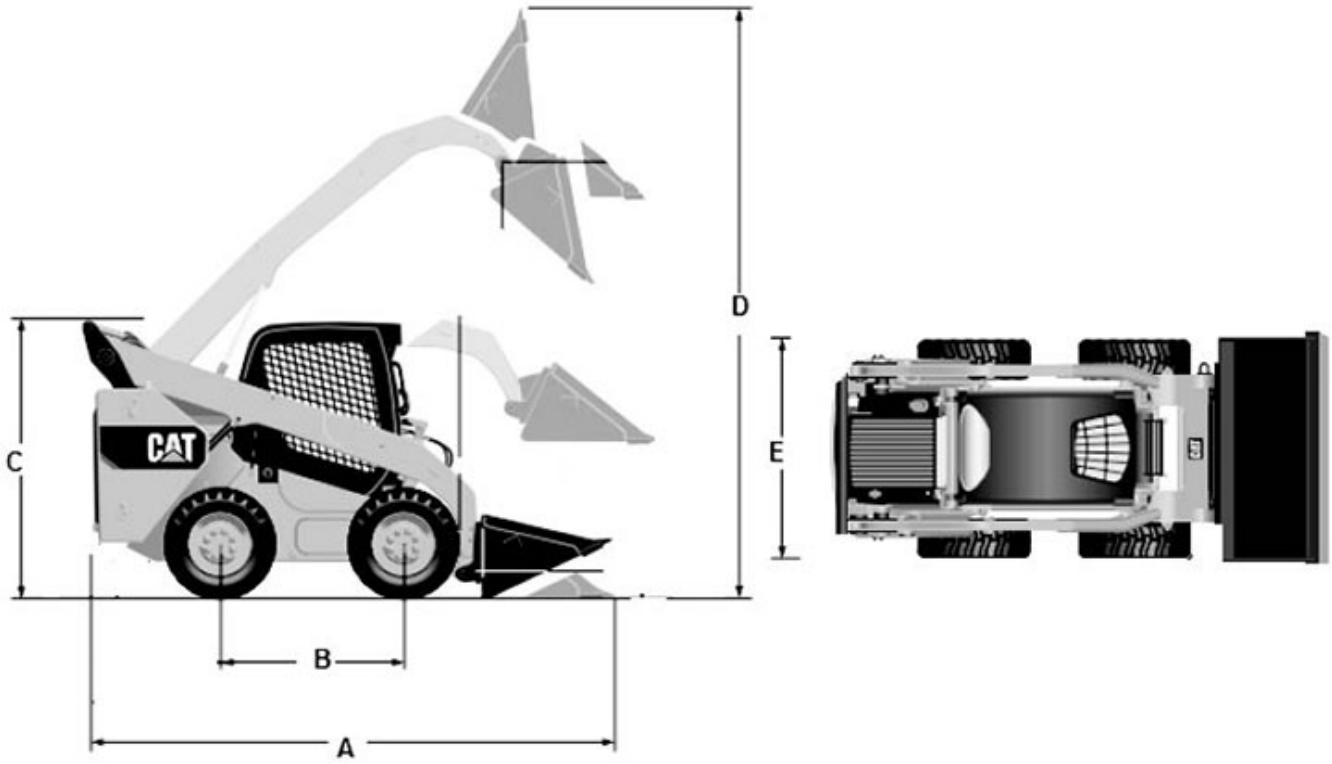
---

**Informações Complementares**

---

Capacidade da caçamba coroada	m <sup>3</sup>	Não informado
Código Finame		Não aplicável
Esteira		Não informado
Largura das sapatas	mm	Não informado
País de origem		Estados Unidos
Pneus		12 x 16.5 ou 10 x 16.5
Preço de Referência	R\$	Não informado
Velocidade máxima de deslocamento	km/h	12,1 (1ª veloc.) / 18,5 (2ª veloc.)
Custo Horário	R\$	0,00





A	B	C	D	E
3.487	1.105	2.111	3.917	1.676