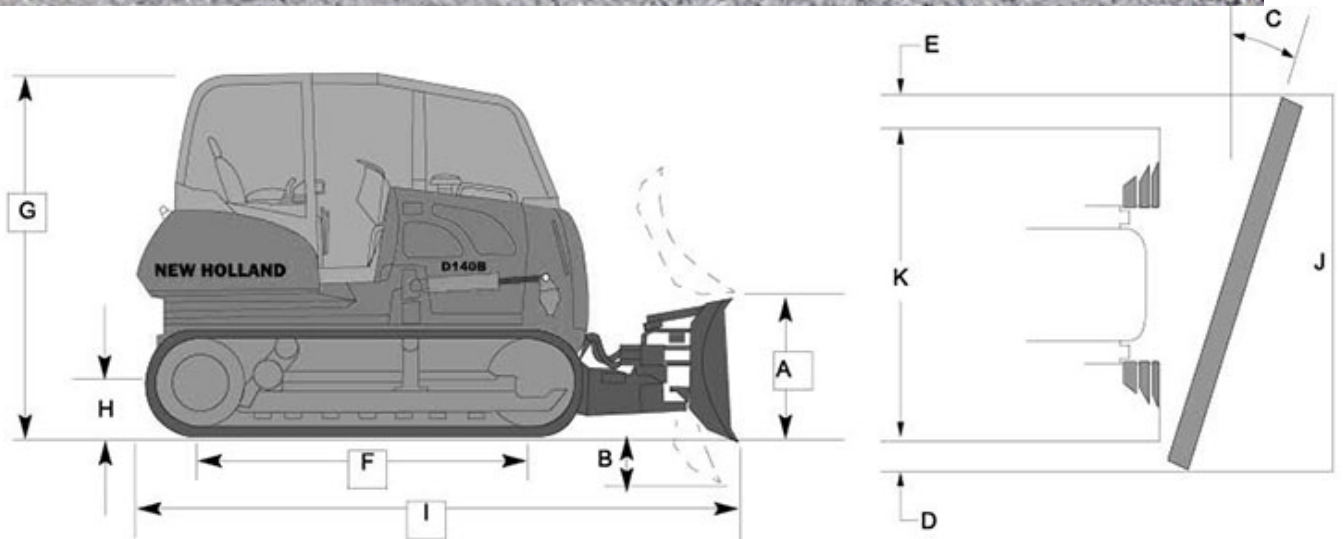


# NEW HOLLAND CONSTRUCTION

Característica	U.M.	D140B
<b>Carac.Principal</b>		
Potência máxima	HP	130 (2.200)
Custo Horário	R\$	0,00
<b>Dados da Lâmina</b>		
Capacidade	m³	2,9
Dimensões (LxA)	mm	3.050 x 1.118
Elevação máxima acima do solo	mm	965
Profundidade máxima de corte	mm	483
Tipo		PAT
Custo Horário	R\$	0,00
<b>Material rodante</b>		
Largura das sapatas	mm	508
Posição da roda motriz		No solo
Quantidade de roletes		2 superiores e 7 inferiores
Custo Horário	R\$	0,00
<b>Motor</b>		
Modelo		New Holland 667TA/EDJ, eletrônico
Norma de medição		(*) SAE J1349
Torque máximo	Nm/rpm	589 /1.400
Custo Horário	R\$	0,00
<b>Eletrônica embarcada</b>		
Sistema de diagnose de falhas		Standard
Sistema de gerenciamento de operação/manutenção		Standard
Sistema de transmissão de dados		Disponível
Custo Horário	R\$	0,00
<b>Sistema hidráulico</b>		
Pressão máxima	bar	207
Tipo e características		Bomba de engrenagem independente
Vazão máxima	l/min	132

Custo Horário	R\$	0,00
<b>Informações Complementares</b>		
Cabine		Fechada, com proteção ROPS/FOPS
Código Finame		3073123
Dimensões (CxLxA) para transporte	mm	NI x2.820 x 2.830
Escarificador		Tipo Paralelogramo, com 3 dentes
Força na barra de tração	kN	213,5
Marchas		Não informado
País de origem		Brasil
Peso operacional	kg	14.096
Preço de Referência	R\$	Não informado
Pressão de contato no solo	kg/cm <sup>2</sup>	0,40
Sistema de direção		Hidrostática
Sistema de transmissão		Hidrostática
Custo Horário	R\$	0,00



A	B	C	D	E	F	G	H	I	J	K
965	483	25°	381	-5	2.590	2.830	379	5.030	2.820	2.390