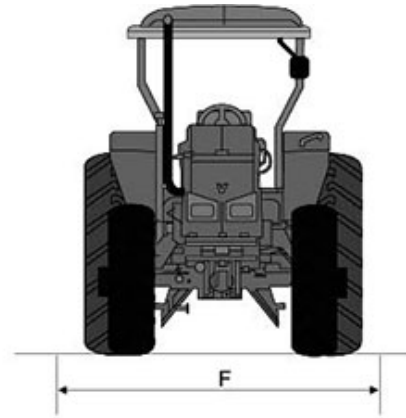
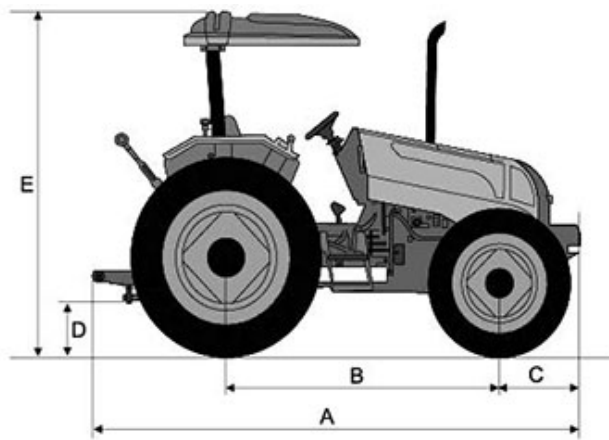


VALTRA

Característica	U.M.	A 850
Carac.Principal		
Potência máxima	HP	85 (2.200)
Custo Horário	R\$	0,00
Motor		
Modelo		AGCO Power 320DS
Norma de medição		(*) ISO TR 14396
Torque máximo	Nm/rpm	320 / 1.400
Custo Horário	R\$	0,00
Sistema De Transmissão		
Marchas		8F+4R (standard)
Velocidades mínima/máxima	km/h	0,6/36,2
Custo Horário	R\$	0,00
Sistema Hidráulico		
Pressão máxima	bar	180
Tipo e características		8F + 4R (std) ou 12F + 8R (opcional) ou 16F + 8R (opcional) ou 12F + 12R (opcional)
Vazão máxima	l/min	40
Custo Horário	R\$	0,00
Pneus		
Dianteiros		12,4 - 24 R1
Traseiros		18.4 - 30 R1
Custo Horário	R\$	0,00
Tomada de força		
Potência máxima	HP/rpm	71 / 2.300
Tipo e acionamento		Independente, com acionamento mecânico e potência máxima de 73 cv
Custo Horário	R\$	0,00
Informações Complementares		
Ar condicionado		Não informado
Cabine		Cabine fechada, com ar condicionado / Plataforma

Código Finame		Não informado
Dimensões (CxLxA) para transporte	mm	3.892 x 2.086 x 2.560
Direção		Hidrostática
Embreagem		Disco Duplo Independente Orgânico
Freios		Multidiscos em banho de óleo com acionamento hidráulico
País de origem		Não informado
Peso operacional	kg	Não informado
Pneus		Não informado
Preço de Referência	R\$	Não informado
Quantidade de discos		Não informado
Raio de giro	mm	Não informado
Sistema de transmissão		Tipo de transmissão: Sincronizada
Custo Horário	R\$	0,00





	A	B	C	D	E	F
A 850	4.020	2.277	730	390	2.575	2067
A 950	4.205	2.405	750	460	2.595	2197