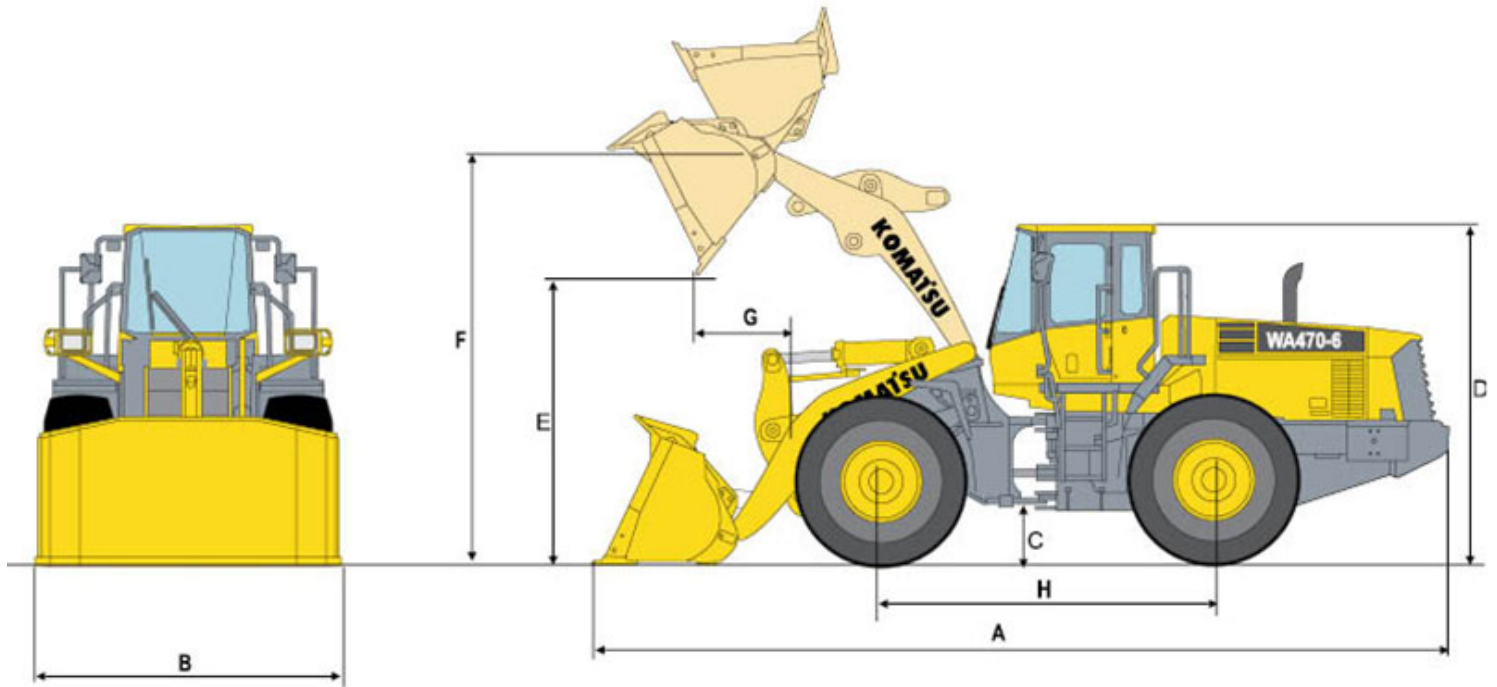


KOMATSU

Característica	U.M.	WA470-6
Carac.Principal		
Capacidade da caçamba	m ³	3,8
Motor		
Modelo		Komatsu SAA6D125E-5, eletrônico (Tier III)
Norma de medição		(*) SAE J1995
Potência máxima	HP/rpm	273
Torque máximo	Nm/rpm	Não informado
Carga estática de tombamento		
Posição articulada	kg	15.630
Posição reta	kg	18.205
Eletrônica embarcada		
Sistema de diagnose de falhas		Standard
Sistema de gerenciamento de operação/manutenção		Standard
Sistema de transmissão		Powershift com conversor de toque, marca Komatsu
Sistema de transmissão de dados		Standard
Pneus		
Dianteiros		26.5-25
Traseiros		26.5-25
Sistema Hidráulico		
Pressão máxima	bar	343
Tipo e características		Bomba tipo pistão
Vazão máxima	l/min	260
Informações Complementares		
Altura do pino da caçamba na posição de elevação máxima	mm	4.360
Altura livre do solo	mm	525
Altura máxima de descarga	mm	Não informado
Altura total	mm	Não informado
Articulação do chassi	Graus	40
Braço de levantamento		Tipo Z

Cabine		Fechada, com proteção ROPS/FOPS e ar condicionado como itens de série
Código Finame		Não aplicável
Dimensões (CxLxA) para transporte	mm	8.910 x 3.010 x 3.500
Força de desagregação	kN	203
Freios		Com discos múltiplos em banho de óleo atuados hidráulicamente nas quatro rodas
Marchas		4 à frente / 4 à ré
País de origem		Japão
Peso Operacional	kg	23.060
Preço de Referência	R\$	Não informado
Profundidade de escavação	mm	80
Raio de giro	mm	6.630 mm (exterior aos pneus)
Velocidades máximas em cada marcha	km/h	Ré 1° F 7 km/h / 1° Ré não informado / 2° F 12,2 km/h / 2° Ré não informado / 3° F 21,3 km/h / 3° Ré não informado / 4° F 33,7 km/h / 4° Ré não informado





A	B	C	D	E	F	H
8.910	3.010	525	3.500	3.255	4.360	3.160