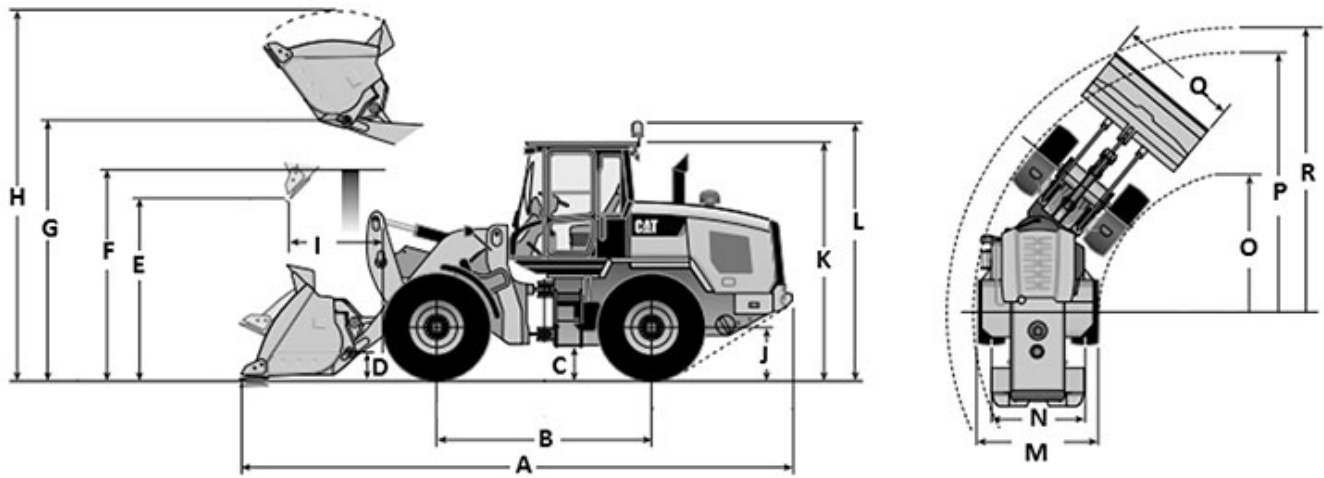


CATERPILLAR

Característica	U.M.	938K
Carac.Principal		
Capacidade da caçamba	m ³	2,90
Motor		
Modelo		Cat® C7.1 ACERT™
Norma de medição		(*) ISO 14396 (DIN)
Potência máxima	HP/rpm	190
Torque máximo	Nm/rpm	912 / ISO 14396
Carga estática de tombamento		
Posição articulada	kg	9.912
Posição reta	kg	11.651
Eletrônica embarcada		
Sistema de diagnose de falhas		Sim
Sistema de gerenciamento de operação/manutenção		Sim
Sistema de transmissão		Trem de força equipado com sistema Hidrostático eletro-hidráulico com Gerenciamento de Potência Inteligente desenvolvido pela Caterpillar para proporcionar o máximo desempenho e eficiência no solo.
Sistema de transmissão de dados		Sim
Pneus		
Dianteiros		Michelin 20.5 R25 (L-3) XHA2
Traseiros		Michelin 20.5 R25 (L-3) XHA2
Sistema Hidráulico		
Pressão máxima	bar	280
Tipo e características		Gerenciamento de Potência Inteligente com detecção de carga e de fluxo variável
Vazão máxima	l/min	190
Informações Complementares		
Altura do pino da caçamba na posição de elevação máxima	mm	3.969
Altura livre do solo	mm	386
Altura máxima de descarga	mm	Não Informado
Altura total	mm	5.242

Articulação do chassi	Graus	40
Braço de levantamento		Articulação em Z de Levantamento Paralelo Otimizado
Cabine		Fechada, com proteção ROPS/FOPS e com ar condicionado
Código Finame		Não informado
Dimensões (CxLxA) para transporte	mm	7.604 x 2.693 x 3.340
Força de desagregação	kN	123,09
Freios		Disco em banho de óleo interno (freios de serviço) e Acionamento por mola liberado hidráulicamente (freio de estacionamento)
Marchas		4 à frente / 4 à ré
País de origem		Brasil
Peso Operacional	kg	15.547
Preço de Referência	R\$	Não Informado
Profundidade de escavação	mm	100
Raio de giro	mm	5.546
Velocidades máximas em cada marcha	km/h	Frente 1° 1-13 / 2° 13 / 3° 27 / 4° 40 Ré 1° 1-13 / 2° 13 / 3° 27 / 4° 40





	A	B	C	D	E	F	G	H	I	J	K	L	M	N	O	P	Q	R
938K	7.604	3.050	286	467	2.869	3.354	3.969	5.242	1.108	685	3.340	3.669	2.675	2.065	2.852	5.537	2.750	6.117