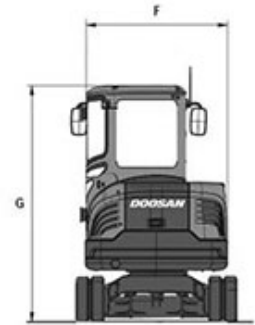
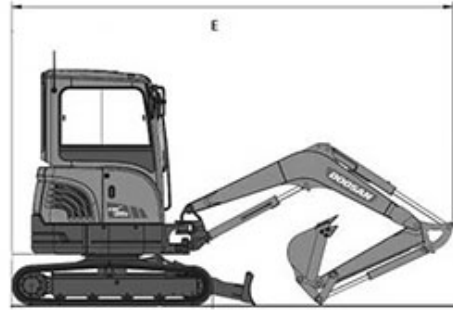
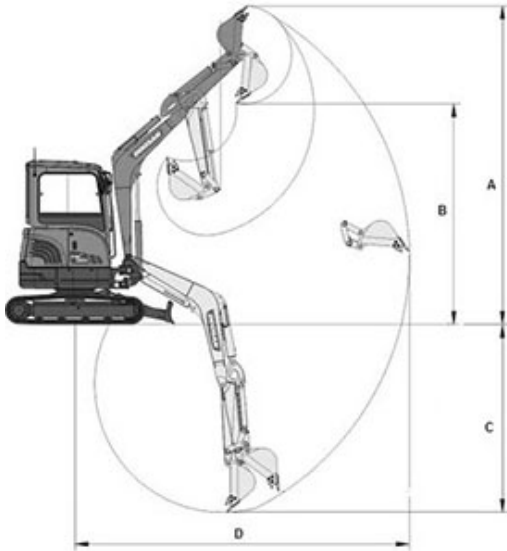


DOOSAN

| Característica | U.M. | DX35Z |
|------------------------------------|--------------------|------------------------------------|
| Carac.Principal | | |
| Peso operacional | kg | 3.660 |
| Dados Operacionais | | |
| Alcance máximo na horizontal | mm | 5.090 |
| Altura máxima de carregamento | mm | 3.350 |
| Altura máxima de corte | mm | 4.840 |
| Profundidade máxima de escavação | mm | 3.025 |
| Motor | | |
| Marca e modelo | | Yanmar 3TNV88 |
| Níveis de emissão | | Tier II |
| Norma de medição | | Não informado |
| Potência máxima | HP/rpm | 26,1 /2.200 |
| Torque máximo | Nm/rpm | 110 /2.200 |
| Dados da caçamba | | |
| Capacidade da caçamba coroada | m ³ | 0,11 |
| Capacidade de elevação - frontal | kg | Não informado |
| Capacidade de elevação - lateral | kg | Não informado |
| Força de desagregação | kN | 29,5 |
| Material rodante | | |
| Largura das sapatas | mm | 300 |
| Pressão de contato no solo | kg/cm ² | 0,33 |
| Sistema hidráulico | | |
| Pressão máxima | bar | 225,5 |
| Tipo | | Bomba de pistão axial, tipo Tandem |
| Vazão máxima | l/min | 2 x 38,5 |
| Dimensões | | |
| Dimensões (CxLxA) para transporte | mm | 4.645 x 1.700 x 2.515 |
| Raio de giro traseiro (contrapeso) | mm | Zero |
| Informações Complementares | | |
| País de origem | | Coreia do Sul |

| | | |
|-----------------------------------|------|---------------|
| Preço de Referência | R\$ | Não informado |
| Velocidade máxima de deslocamento | km/h | 4,5 |





| | | | | | | |
|----------|----------|----------|----------|----------|----------|----------|
| A | B | C | D | E | F | G |
| 4.840 | 3.350 | 3.025 | 5.090 | 4.645 | 1.700 | 2.515 |