

SANY

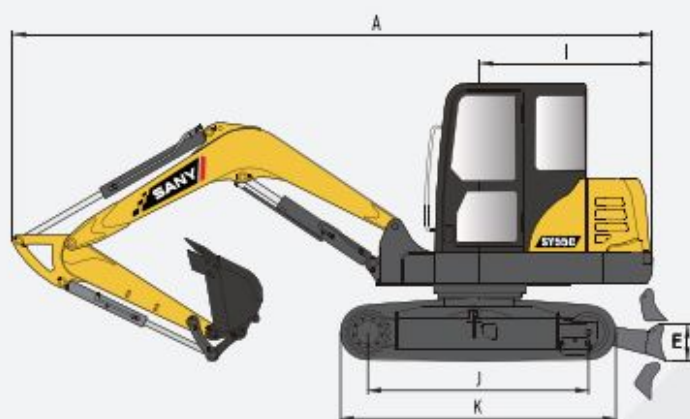
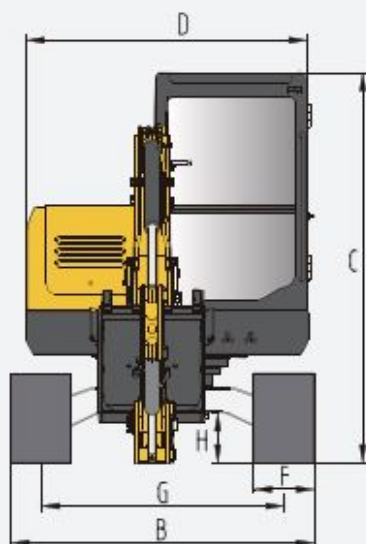
| Característica | U.M. | SY55C |
|------------------------------------|--------------------|--------------------------|
| Carac.Principal | | |
| Peso operacional | kg | 5.780 |
| Dados Operacionais | | |
| Alcance máximo na horizontal | mm | 6.090 |
| Altura máxima de carregamento | mm | 3.930 |
| Altura máxima de corte | mm | 5.690 |
| Profundidade máxima de escavação | mm | 3.070 |
| Motor | | |
| Marca e modelo | | ISUZU 4JG1 |
| Níveis de emissão | | TIER-3 |
| Norma de medição | | Não informado |
| Potência máxima | HP/rpm | 48,28/2100 |
| Torque máximo | Nm/rpm | 175/1800 |
| Dados da caçamba | | |
| Capacidade da caçamba coroada | m ³ | 0,21 |
| Capacidade de elevação - frontal | kg | Não Informado |
| Capacidade de elevação - lateral | kg | 120 |
| Força de desagregação | kN | 45 |
| Material rodante | | |
| Largura das sapatas | mm | 400 |
| Pressão de contato no solo | kg/cm ² | 0,33 |
| Sistema hidráulico | | |
| Pressão máxima | bar | 245 |
| Tipo | | Bomba de Bistão Variável |
| Vazão máxima | l/min | 142,80 |
| Dimensões | | |
| Dimensões (CxLxA) para transporte | mm | 5.925 x 2.005 x 2.595 |
| Raio de giro traseiro (contrapeso) | mm | 1.650 |
| Informações Complementares | | |
| País de origem | | China |

| | | |
|-----------------------------------|------|---------------|
| Preço de Referência | R\$ | Não Informado |
| Velocidade máxima de deslocamento | km/h | 3,73 |



Dimensões (mm)

Padrão



SY55C

| | |
|----------------------------------|------|
| A COMPRIMENTO PARA TRANSPORTE | 5925 |
| B LARGURA PARA TRANSPORTE | 2005 |
| C ALTURA PARA TRANSPORTE | 2595 |
| D LARGURA DA ESTRUTURA SUPERIOR | 1860 |
| E ALTURA DA LÂMINA FRONTAL | 340 |
| F LARGURA DA SAPATA DA ESTEIRA | 400 |
| G BITOLA DAS ESTEIRAS | 1600 |
| H DISTÂNCIA MÍNIMA DO SOLO | 330 |
| I RAIO DE GIRO | 1640 |
| J COMP. ENTRE O CENTRO DAS RODAS | 2045 |
| K COMPRIMENTO DA ESTEIRA | 2545 |

Parâm. Técnicos

Padrão

SY55C

| | |
|--------------------------------|----------------|
| PESO OPERACIONAL (kg) | 5780 |
| CAPACIDADE DE CAÇAMBA (m³) | 0.1~0.28(0.21) |
| MODELO DO MOTOR | Isuzu 4JG1 |
| POTÊNCIA NOMINAL (KW / RPM) | 36/2100 |
| VEL. DE DESLOC. (MAX/MÍN) KM/H | 3.73/2.40 |
| VELOCIDADE DE GIRO (RPM) | 10 |
| RAMPA | 70%/35° |
| PRESSÃO SOBRE O SOLO (KPA) | 33 |
| FORÇA DE ESC. DA CAÇAMBA (KN) | 45 |
| FORÇA DE ESC. DO BRAÇO (KN) | 33 |