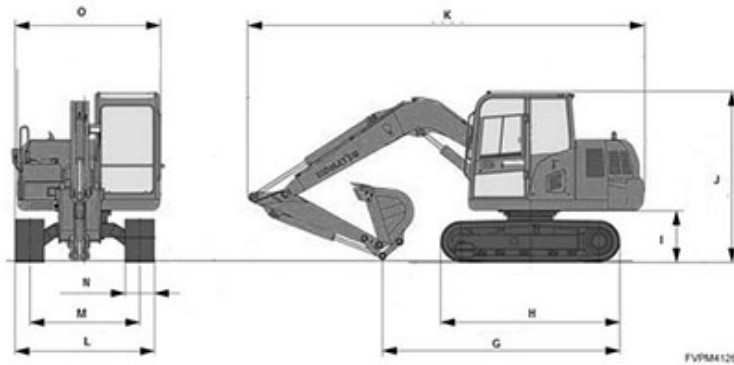


KOMATSU

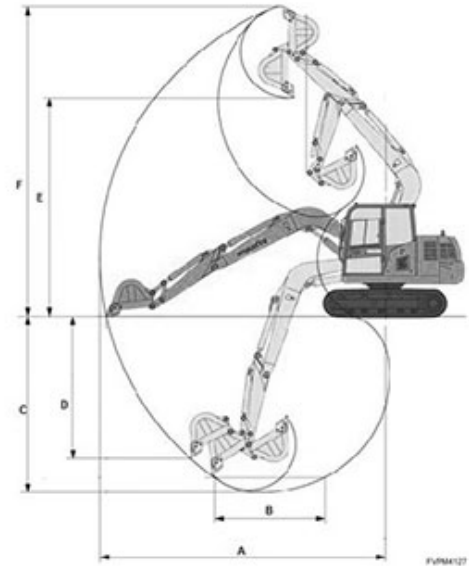
Característica	U.M.	PC70-8
Carac.Principal		
Peso operacional	kg	7.200
Dados Operacionais		
Alcance máximo na horizontal	mm	6.220
Altura máxima de carregamento	mm	5.015
Altura máxima de corte	mm	7.150
Profundidade máxima de escavação	mm	4.100
Motor		
Marca e modelo		KOMATSU SAA4D95LE-5-L
Níveis de emissão		EPA Tier 3
Norma de medição		Não informado
Potência máxima	HP/rpm	65/1.950
Torque máximo	Nm/rpm	Não informado
Dados da caçamba		
Capacidade da caçamba coroada	m ³	0,37
Capacidade de elevação - frontal	kg	3.740
Capacidade de elevação - lateral	kg	3.540
Força de desagregação	kN	54.8
Material rodante		
Largura das sapatas	mm	450
Pressão de contato no solo	kg/cm ²	0,29
Sistema hidráulico		
Pressão máxima	bar	245
Tipo		HYDRAUMIND
Vazão máxima	l/min	172
Dimensões		
Dimensões (CxLxA) para transporte	mm	6.080 x 2.225 x 2.620
Raio de giro traseiro (contrapeso)	mm	1.750
Informações Complementares		
País de origem		Japão

Preço de Referência	R\$	Não informado
Velocidade máxima de deslocamento	km/h	4,5





FVPM4126



FVPM4127

	A	B	C	D	E	F	G	H	I	J	K	L	M	N	O
PC 70-8	6.360	2.440	4.100	3.505	5.015	7.150	3.655	2.765	750	2.620	6.080	2.150	1.700	450	2.225