

SANY

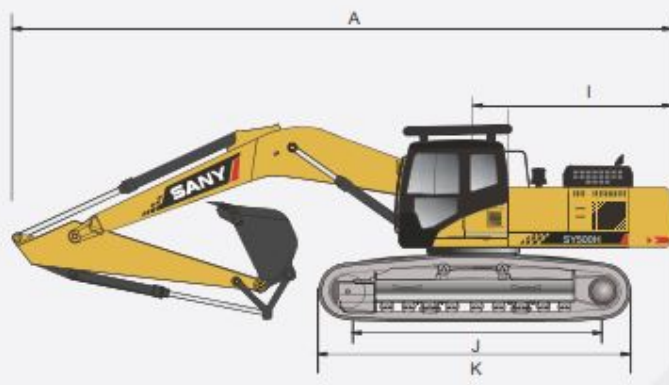
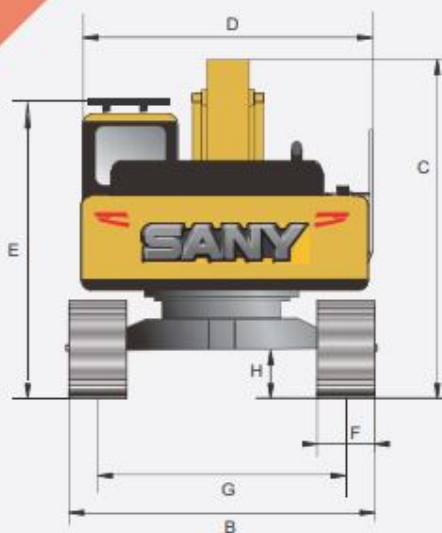
Característica	U.M.	SY500H
Carac.Principal		
Peso operacional	kg	49.500
Custo Horário	R\$	0,00
Motor		
Modelo		ISUZU 6WG1X
Norma de medição		Níveis de emissão Tier 3
Potência máxima	HP/rpm	402/1800
Torque máximo	Nm/rpm	1950/1400
Custo Horário	R\$	0,00
Dados operacionais		
Alcance máximo na horizontal	mm	11.860
Altura máxima de carregamento	mm	7.450
Altura máxima de corte	mm	10.950
Característica		Não Informado
Força de escavação da caçamba	kN	287
Força de escavação do braço	kN	245
Profundidade máxima de escavação	mm	7.490
Custo Horário	R\$	0,00
Caçamba (tipo uso geral)		
Capacidade coroada	m³	2,20
Largura	mm	Não Informado
Custo Horário	R\$	0,00
Material rodante		
Largura das sapatas	mm	600
Pressão de contato no solo	kg/cm²	0,89
Tração	kN	214
Custo Horário	R\$	0,00
Eletrônica embarcada		
Sistema de diagnose de falhas		Sim, Standard

Sistema de gerenciamento de operação/manutenção		Sim, Standard
Sistema de transmissão de dados		Não Informado
Custo Horário	R\$	0,00
Circuito piloto		
Características		Positivo
Pressão máxima	bar	Não Informado
Tipo de bomba		Não Informado
Vazão máxima	l/min	Não Informado
Custo Horário	R\$	0,00
Sistema hidráulico		
Pressão máxima	bar	343
Tipo e características		Duas bombas de pistão axial com deslocamento variável
Vazão máxima	l/min	366
Custo Horário	R\$	0,00
Informações Complementares		
Cabine		Fechada, proteção ROPS e opção de proteção FOPS, com ar condicionado.
Código Finame		Não aplicável
Dimensões (CxLxA) para transporte	mm	12.095 x 3.360 x 3.790
País de origem		China
Preço de Referência	R\$	Não Informado
Torque de giro	kNm	Não Informado
Velocidade máxima de deslocamento	km/h	5,40
Custo Horário	R\$	0,00



Dimensões (mm)

Padrão



SY500H

A COMP. PARA TRANSPORTE	12095
B LARGURA PARA TRANSPORTE	3360
C ALTURA PARA TRANSPORTE	3790
D LARG. DA ESTRUTURA SUPERIOR	3290
E ALTURA ATÉ O TOPO DA CABINE	3470
F LARGURA DA SAPATA DA ESTEIRA	600
G BITOLA DAS ESTEIRAS	2740
H DISTÂNCIA MÍNIMA DO SOLO	560
I RAIO DE GIRO TRASEIRO	3765
J COMP. ENTRE CENT. DAS RODAS	4415
K COMPRIMENTO DA ESTEIRA	5440

Parâm. Técnicos

Padrão

SY500H

PESO OPERACIONAL (KG)	49500
CAPACIDADE DA CAÇAMBA (M³)	2.2~3.1
MODELO DO MOTOR	Isuzu 6WG1
POTÊNCIA NOMINAL (KW/RPM)	300/1800
VEL. DE DESLOC.(MÍN/MÁX)KM/H	5.4/3.1
VELOCIDADE DE GIRO (RPM)	8.0
RAMPA	70%/35°
PRESSÃO SOBRE O SOLO(KPA)	87.1
FORÇA DE ESC. DA CAÇAMBA (KN)	287
FORÇA DE ESC. DO BRAÇO (KN)	245