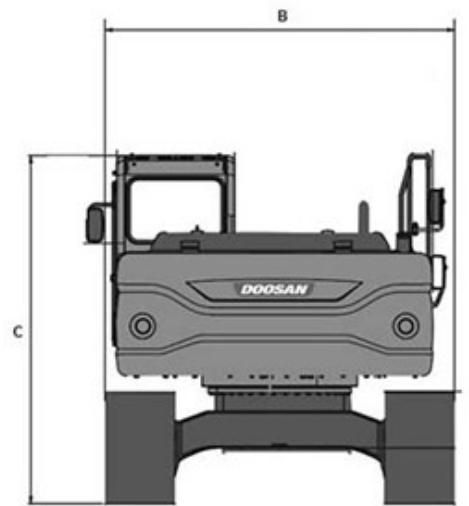
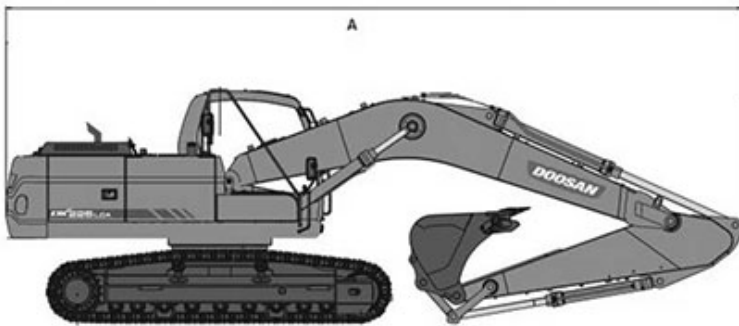


DOOSAN

Característica	U.M.	DX225LCA
Carac.Principal		
Peso operacional	kg	21.500
Custo Horário	R\$	0,00
Motor		
Modelo		Doosan DB58TIS 6 cilindros turbo alimentado com intercooler, Tier II
Norma de medição		(*) SAE J1349
Potência máxima	HP/rpm	148 /1.900
Torque máximo	Nm/rpm	61.5 kgf.m / 1.900
Custo Horário	R\$	0,00
Dados operacionais		
Alcance máximo na horizontal	mm	9.900
Altura máxima de carregamento	mm	6.990
Altura máxima de corte	mm	9.730
Característica		Não informado
Força de escavação da caçamba	kN	149,2
Força de escavação do braço	kN	106
Profundidade máxima de escavação	mm	6.620
Custo Horário	R\$	0,00
Caçamba (tipo uso geral)		
Capacidade coroada	m ³	1,24
Largura	mm	1.438
Custo Horário	R\$	0,00
Material rodante		
Largura das sapatas	mm	600
Pressão de contato no solo	kg/cm ²	0,45
Tração	kN	Não informado
Custo Horário	R\$	0,00
Eletrônica embarcada		
Sistema de diagnose de falhas		Ferramenta de diagnóstico (DMS)

Sistema de gerenciamento de operação/manutenção		EPOS controler
Sistema de transmissão de dados		Rede can
Custo Horário	R\$	0,00
Circuito piloto		
Características		Bomba piloto de engrenagem fluxo fixo
Pressão máxima	bar	39,3
Tipo de bomba		Bomba de engrenagens
Vazão máxima	l/min	28,5
Custo Horário	R\$	0,00
Sistema hidráulico		
Pressão máxima	bar	343
Tipo e características		2 Bombas de pistão axial, de deslocamento variável, com e-EPOS (Sistema Eletrônico de Otimização de Potência)
Vazão máxima	l/min	2 x 206,5
Custo Horário	R\$	0,00
Informações Complementares		
Cabine		Cabine fechada com ar condicionado, opcional proteção ROPS/FOGS
Código Finame		3032220
Dimensões (CxLxA) para transporte	mm	9.485 x 2.990 x 3.005
País de origem		Brasil
Preço de Referência	R\$	Não informado
Torque de giro	kNm	63,52
Velocidade máxima de deslocamento	km/h	5,5
Custo Horário	R\$	0,00



A	B	C
9.485	2.990	3.005