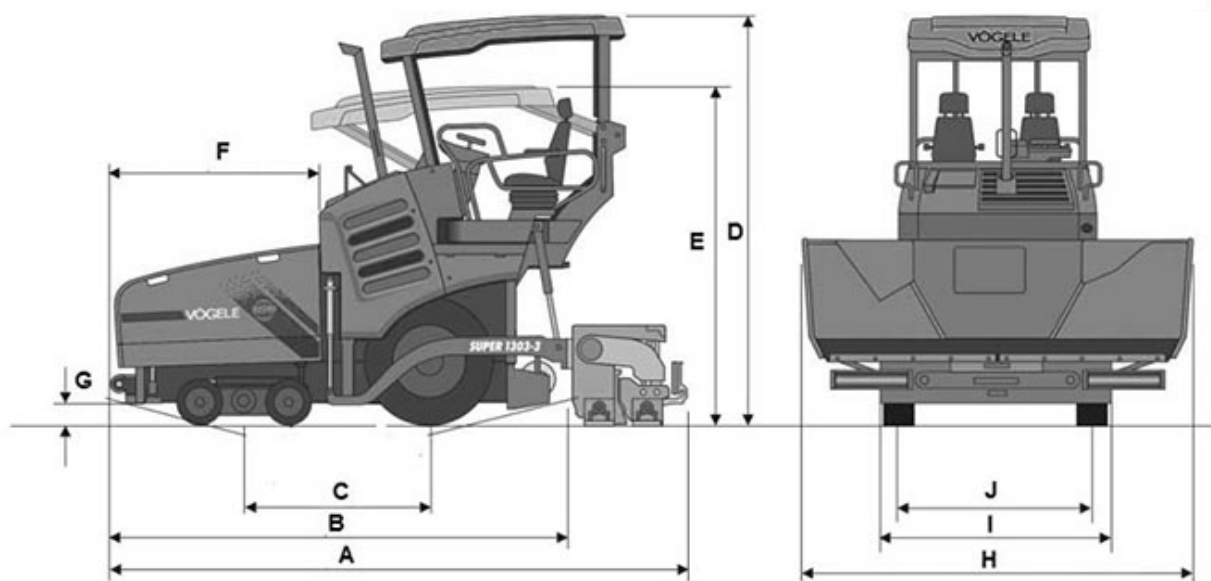


VÖGELE

Característica	U.M.	Super 1303-3
Carac.Principal		
Produção nominal	t/h	250
Lançamento		
Espessura máxima de lançamento	mm	250
Largura básica (configuração mínima)	mm	1.800
Largura máxima com extensões	mm	4.500
Largura máxima com mesa hidráulica estendida	mm	3.400
Mesa vibratória		
Sistema de aquecimento		Elétrico através de resistências
Sistema de compactação		Vibração e Tamper
Sistema de extensão		Mecânico / hidráulico
Sistema de vibração		Vibradores excêntricos
Motor		
Modelo		Modelo Deutz - TCD 3.6L4, eletrônico
Norma de medição		Não informado
Potência máxima no volante	HP/rpm	101,8 / 2.300
Torque máximo	Nm/rpm	Não informado
Transportador de rosca		
Acionamento e controle		Acionamento hidráulico, manual ou automático
Diâmetro	mm	300
Depósito de massa		
Altura de descarga	mm	530
Capacidade	m ³	5,56
Carga máxima	t	10
Sistema de locomoção		
Comprimento da esteira	mm	Não informado
Largura da esteira	mm	Não informado
Tipo		Não informado
Tipo de esteira		Não informado

Velocidade máxima de deslocamento (transporte)	km/h	Não informado
Velocidades mínima e máxima de operação	km/h	Não informado
Sistema de locomoção - Pneus		
Quantidade de eixos		2 pivotados
Tipo - Pneus		Transmissão hidrostática
Tipo e medida dos pneus		Dianteiros 460x250-310mm - Traseiros 365/80R20 XZL TL 152K
Velocidade máxima de deslocamento (transporte) - Pneus	km/h	Até 20 km/h (progressivo)
Velocidades mínima e máxima de operação - Pneus	km/h	Até 30 m/min (progressivo)
Eletrônica embarcada		
Sistema de diagnose de falhas		Standard
Sistema de gerenciamento operação/manutenção		Standard
Sistema de nivelamento		Mecânico / eletrônico
Sistema de transmissão de dados		Standard
Informações complementares		
Código Finame		Não aplicável
Dimensões (CxLxA) para transporte	mm	4.950 x 1.850 x 3.000
País de origem		Alemanha
Peso operacional	kg	10.500
Peso para transporte	kg	Não informado
Preço de Referência	R\$	Não informado



1303-3	A	B	C	D	E	F	G	H	I	J
	4.950	3.850	1.550	3.500	2.900	1.870	180	3.250	1.850	1.435