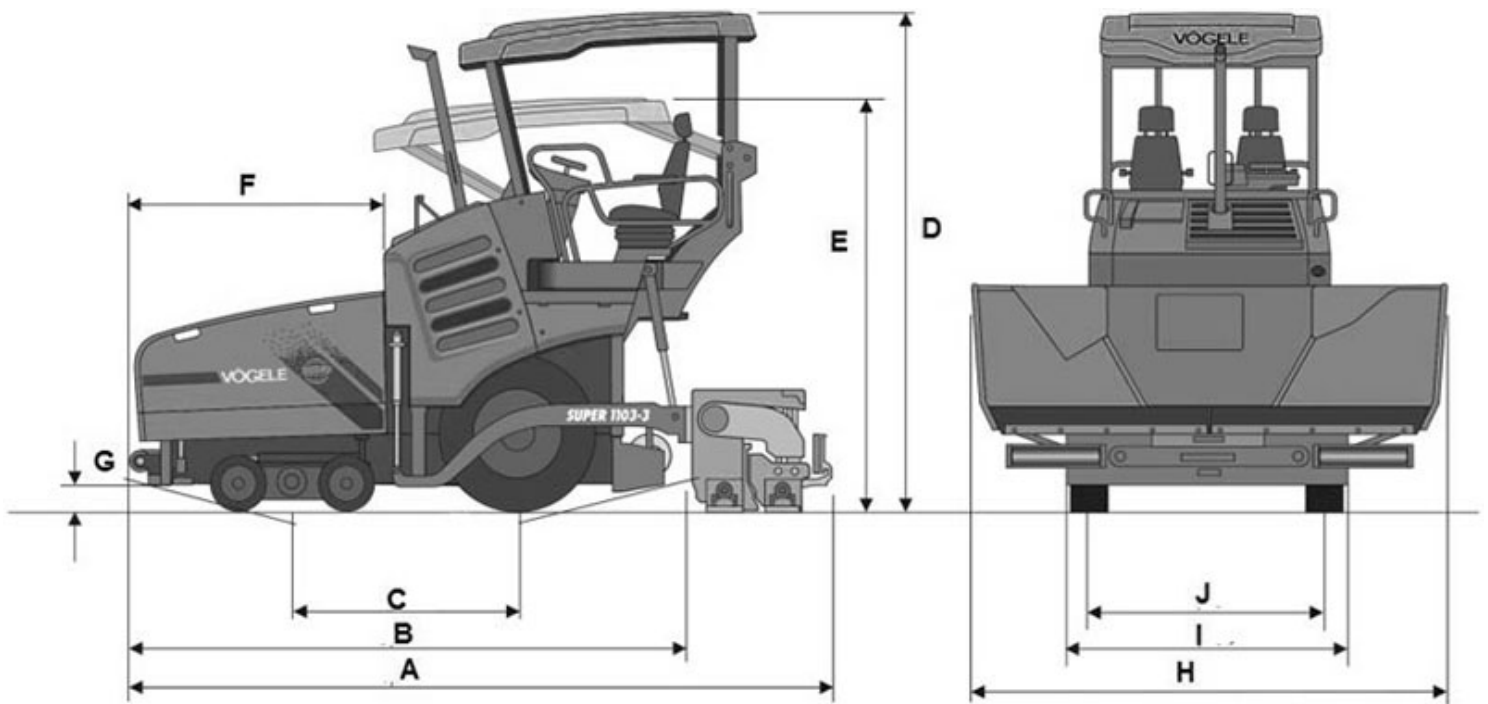


# VÖGELE

Característica	U.M.	Super 1103-3
<b>Carac.Principal</b>		
Produção nominal	t/h	200
<b>Lançamento</b>		
Espessura máxima de lançamento	mm	200
Largura básica (configuração mínima)	mm	1.800
Largura máxima com extensões	mm	4.200
Largura máxima com mesa hidráulica estendida	mm	3.400
<b>Mesa vibratória</b>		
Sistema de aquecimento		Elétrico através de resistências
Sistema de compactação		Placas vibratórias
Sistema de extensão		Mecânico / hidráulico
Sistema de vibração		Vibradores excêntricos
<b>Motor</b>		
Modelo		Modelo Deutz - TCD 3.6L4, eletrônico
Norma de medição		Não informado
Potência máxima no volante	HP/rpm	100/ 2.000
Torque máximo	Nm/rpm	Não informado
<b>Transportador de rosca</b>		
Acionamento e controle		Acionamento hidráulico, manual ou automático
Diâmetro	mm	300
<b>Depósito de massa</b>		
Altura de descarga	mm	530
Capacidade	m <sup>3</sup>	5,56
Carga máxima	t	10
<b>Sistema de locomoção</b>		
Comprimento da esteira	mm	Não informado
Largura da esteira	mm	Não informado
Tipo		Não informado
Tipo de esteira		Não informado

Velocidade máxima de deslocamento (transporte)	km/h	Não informado
Velocidades mínima e máxima de operação	km/h	Não informado
<b>Sistema de locomoção - Pneus</b>		
Quantidade de eixos		2 pivotados
Tipo - Pneus		Transmissão hidrostática
Tipo e medida dos pneus		Dianteiros 460x250-310mm - Traseiros 365/80R20 XZL TL 152K
Velocidade máxima de deslocamento (transporte) - Pneus	km/h	Até 20 km/h (progressivo)
Velocidades mínima e máxima de operação - Pneus	km/h	Até 30 m/min (progressivo)
<b>Eletrônica embarcada</b>		
Sistema de diagnose de falhas		Standard
Sistema de gerenciamento operação/manutenção		Standard
Sistema de nivelamento		Mecânico / eletrônico
Sistema de transmissão de dados		Standard
<b>Informações complementares</b>		
Código Finame		Não aplicável
Dimensões (CxLxA) para transporte	mm	4.950 x 1.850 x 3.000
País de origem		Alemanha
Peso operacional	kg	10.000
Peso para transporte	kg	Não informado
Preço de Referência	R\$	Não informado





1103-3	A	B	C	D	E	F	G	H	I	J
	4.950	3.850	1.550	3.500	2.900	1.870	180	3.250	1.850	1.435