

BOMAG

| Característica | U.M. | VDA 421 |
|--|----------------|-----------------------------------|
| Carac.Principal | | |
| Produção nominal | t/h | 400 |
| Lançamento | | |
| Espessura máxima de lançamento | mm | 15 – 300 |
| Largura básica (configuração mínima) | mm | 2.500 |
| Largura máxima com extensões | mm | 4.550 |
| Largura máxima com mesa hidráulica estendida | mm | 4.050 |
| Mesa vibratória | | |
| Sistema de aquecimento | | GLP |
| Sistema de compactação | | Não disponível |
| Sistema de extensão | | 355 mm |
| Sistema de vibração | | 57 Hz - 3000 rpm |
| Motor | | |
| Modelo | | Cummins 4 BT, mecânico, (Tier II) |
| Norma de medição | | Não informado |
| Potência máxima no volante | HP/rpm | 100 /2.500 |
| Torque máximo | Nm/rpm | 396 /1.400 |
| Transportador de rosca | | |
| Acionamento e controle | | Hidráulico / Elétrico |
| Diâmetro | mm | 320 |
| Depósito de massa | | |
| Altura de descarga | mm | 457 |
| Capacidade | m ³ | 5,5 |
| Carga máxima | t | 11 |
| Sistema de locomoção | | |
| Comprimento da esteira | mm | Não informado |
| Largura da esteira | mm | Não informado |
| Tipo | | Não informado |
| Tipo de esteira | | Não informado |

| | | |
|--|------|---------------|
| Velocidade máxima de deslocamento (transporte) | km/h | Não informado |
| Velocidades mínima e máxima de operação | km/h | Não informado |

Sistema de locomoção - Pneus

| | | |
|--|------|---------------|
| Quantidade de eixos | | 3 |
| Tipo - Pneus | | Hidroestática |
| Tipo e medida dos pneus | | 11.00 x 22 |
| Velocidade máxima de deslocamento (transporte) - Pneus | km/h | 5,76 |
| Velocidades mínima e máxima de operação - Pneus | km/h | 0 – 2,88 |

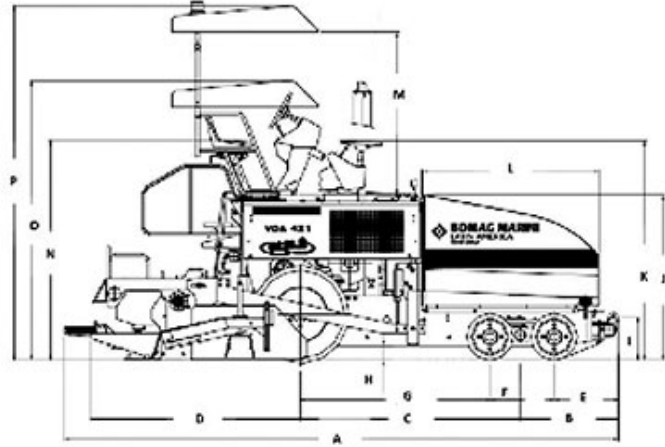
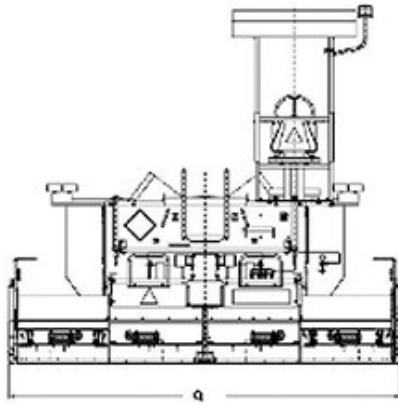
Eletrônica embarcada

| | | |
|--|--|----------------|
| Sistema de diagnose de falhas | | Não disponível |
| Sistema de gerenciamento operação/manutenção | | Não disponível |
| Sistema de nivelamento | | Eletrônico |
| Sistema de transmissão de dados | | Não disponível |

Informações complementares

| | | |
|-----------------------------------|-----|-----------------------|
| Código Finame | | Não informado |
| Dimensões (CxLxA) para transporte | mm | 5.640 x 2.600 x 3.000 |
| País de origem | | Brasil |
| Peso operacional | kg | 8.900 |
| Peso para transporte | kg | 12.000 |
| Preço de Referência | R\$ | Não informado |





| | A | B | C | D | E | F | G | H | I | J | K | L | M | N | O | P | Q |
|--------|-------|-------|-------|-------|-----|-----|-------|-----|-----|-------|-------|--------|-------|-------|-------|-------|-------|
| VDA421 | 5.962 | 1.059 | 2.363 | 2.260 | 694 | 690 | 2.038 | 153 | 457 | 1.772 | 2.355 | 11.905 | 1.750 | 2.361 | 2.998 | 3.797 | 4.050 |