

# BOMAG

Característica	U.M.	VDA 400
<b>Carac.Principal</b>		
Produção nominal	t/h	400
<b>Lançamento</b>		
Espessura máxima de lançamento	mm	15 – 300
Largura básica (configuração mínima)	mm	2.500
Largura máxima com extensões	mm	4.550
Largura máxima com mesa hidráulica estendida	mm	4.050
<b>Mesa vibratória</b>		
Sistema de aquecimento		GLP
Sistema de compactação		Não disponível
Sistema de extensão		355 mm
Sistema de vibração		57,00 Hz
<b>Motor</b>		
Modelo		Cummins 4 BT, mecânico, (Tier II)
Norma de medição		Não informado
Potência máxima no volante	HP/rpm	100 /2.500
Torque máximo	Nm/rpm	396/1.400
<b>Transportador de rosca</b>		
Acionamento e controle		Hidráulico / Elétrico
Diâmetro	mm	320
<b>Depósito de massa</b>		
Altura de descarga	mm	457
Capacidade	m³	5,5
Carga máxima	t	11
<b>Sistema de locomoção</b>		
Comprimento da esteira	mm	3.450
Largura da esteira	mm	306
Tipo		Hidrostática
Tipo de esteira		Metal com poliuretano

Velocidade máxima de deslocamento (transporte)	km/h	3,6
Velocidades mínima e máxima de operação	km/h	0 – 1,8

---

**Sistema de locomoção - Pneus**


---

Quantidade de eixos		Não informado
Tipo - Pneus		Não informado
Tipo e medida dos pneus		Não informado
Velocidade máxima de deslocamento (transporte) - Pneus	km/h	Não informado
Velocidades mínima e máxima de operação - Pneus	km/h	Não informado

---

**Eletrônica embarcada**


---

Sistema de diagnose de falhas		Não disponível
Sistema de gerenciamento operação/manutenção		Não disponível
Sistema de nivelamento		Eletrônico
Sistema de transmissão de dados		Não disponível

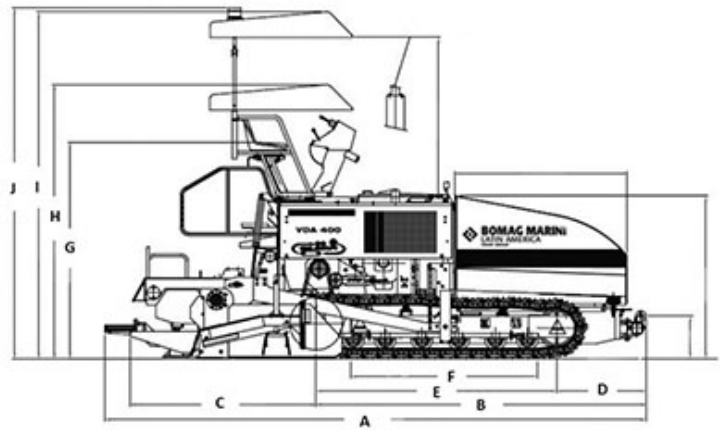
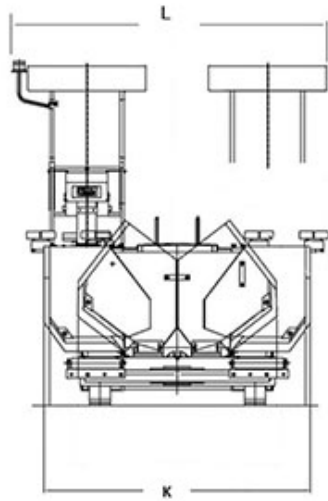
---

**Informações complementares**


---

Código Finame		Não informado
Dimensões (CxLxA) para transporte	mm	5.640 x 2.300 x 3.000
País de origem		Não informado
Peso operacional	kg	10.200
Peso para transporte	kg	12.800
Preço de Referência	R\$	Não informado





	A	B	C	D	E	F	G	H	I	J	K	L
VDA400	5.962	3.634	2.047	983	2.650	2.060	2.376	3.000	3.812	3.945	3.000	3.366