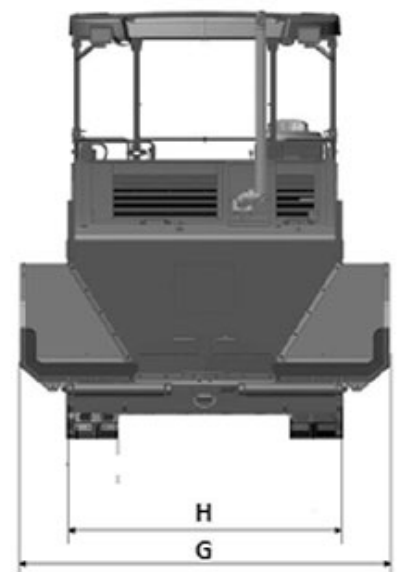
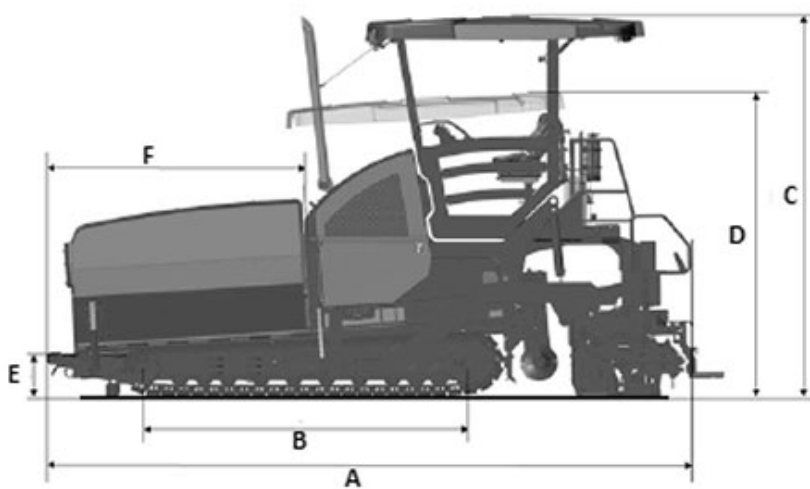


DYNAPAC

Característica	U.M.	Dynapac SD2500C
Carac.Principal		
Produção nominal	t/h	650
Lançamento		
Espessura máxima de lançamento	mm	310
Largura básica (configuração mínima)	mm	2.550
Largura máxima com extensões	mm	9.000
Largura máxima com mesa hidráulica estendida	mm	6.000
Mesa vibratória		
Sistema de aquecimento		Elétrico e gás
Sistema de compactação		Tamper
Sistema de extensão		Hidráulico
Sistema de vibração		Vertical
Motor		
Modelo		Cummins QSB 6.7 C-173, eletrônico (Tier III)
Norma de medição		Não informado
Potência máxima no volante	HP/rpm	175
Torque máximo	Nm/rpm	Não informado
Transportador de rosca		
Acionamento e controle		Hidráulico, controle automático com sensores ultrasônicos
Diâmetro	mm	380
Depósito de massa		
Altura de descarga	mm	570
Capacidade	m ³	6
Carga máxima	t	13
Sistema de locomoção		
Comprimento da esteira	mm	2.900
Largura da esteira	mm	320
Tipo		Esteiras
Tipo de esteira		De transmissão hidrostática, com sapatas de borracha

Velocidade máxima de deslocamento (transporte)	km/h	4
Velocidades mínima e máxima de operação	km/h	1,8
Sistema de locomoção - Pneus		
Quantidade de eixos		Não informado
Tipo - Pneus		Não informado
Tipo e medida dos pneus		Não informado
Velocidade máxima de deslocamento (transporte) - Pneus	km/h	Não informado
Velocidades mínima e máxima de operação - Pneus	km/h	Não informado
Eletrônica embarcada		
Sistema de diagnose de falhas		Standard
Sistema de gerenciamento operação/manutenção		Standard
Sistema de nivelamento		Standard, automático com sensores transversais e longitudinais
Sistema de transmissão de dados		Opcional
Informações complementares		
Código Finame		Não aplicável
Dimensões (CxLxA) para transporte	mm	6120 x 1.995 x 3.065
País de origem		Alemanha
Peso operacional	kg	18.500
Peso para transporte	kg	Não informado
Preço de Referência	R\$	Não informado



	A	B	C	D	E	F	G	H
SD2500C	6.235	2.900	3.900	3.100	487	2.212	3.400	2.550